

Always. Reliable. Tight.

hauff
technik®



Catalogus

Kabeldoorvoeringen

Solutionmap

Cable. Pipe. Building Entry. Always. Reliable. Tight.



Elektriciteit, telecommunicatie, water, riool, gas of stadsverwarming - als het gaat om absoluut betrouwbare afdichting van gebouwen, biedt Hauff-Technik altijd de juiste oplossing. Innovatieve kabel- en buis doorvoeren, huisaansluitingen zonder te graven, in professionele kwaliteit. Alles uit een hand. Out of the box, of op maat gemaakte speciale productie. Voor maximale kosteneffectiviteit, gebruiksgemak en duurzaamheid in alle gebouwen. Van kleine huizen tot complexe grootschalige projecten. Altijd Hauff. Altijd veilig. Altijd dicht.

Katalogoog

Inhoud

Kabeldoorvoeringen

• Kabeldoorvoersystemen 150

Dichtpakkingen, aluminium flens	6 – 7
Systeemdeksel en systeem afdichting voor kabels	8 – 13
Systeemdeksel voor buisaansluiting van kabelbeschermingsbuizen	14 – 15
Kabelinvoersysteem	16 – 18
Toebehoren	19 – 19

• Kabeldoorvoersystemen 90

Dichtpakkingen, aluminium flens	20 – 21
Systeemdeksel voor kabels	22 – 23
Systeemdeksel voor buisaansluiting van kabelbeschermingsbuizen	24 – 25
Kabelinvoersysteem	26 – 28
Toebehoren	29 – 29

Rubberafdichtingen

• Rubberafdichtingen voor kabels

Standaard drukdichting	30 – 31
Individuele drukdichting (gesloten/gedeelde)	32 – 35

• Doorvoerbuis

Standard-doorvoerbuis/Flens doorvoerbuis	36 – 39
--	---------

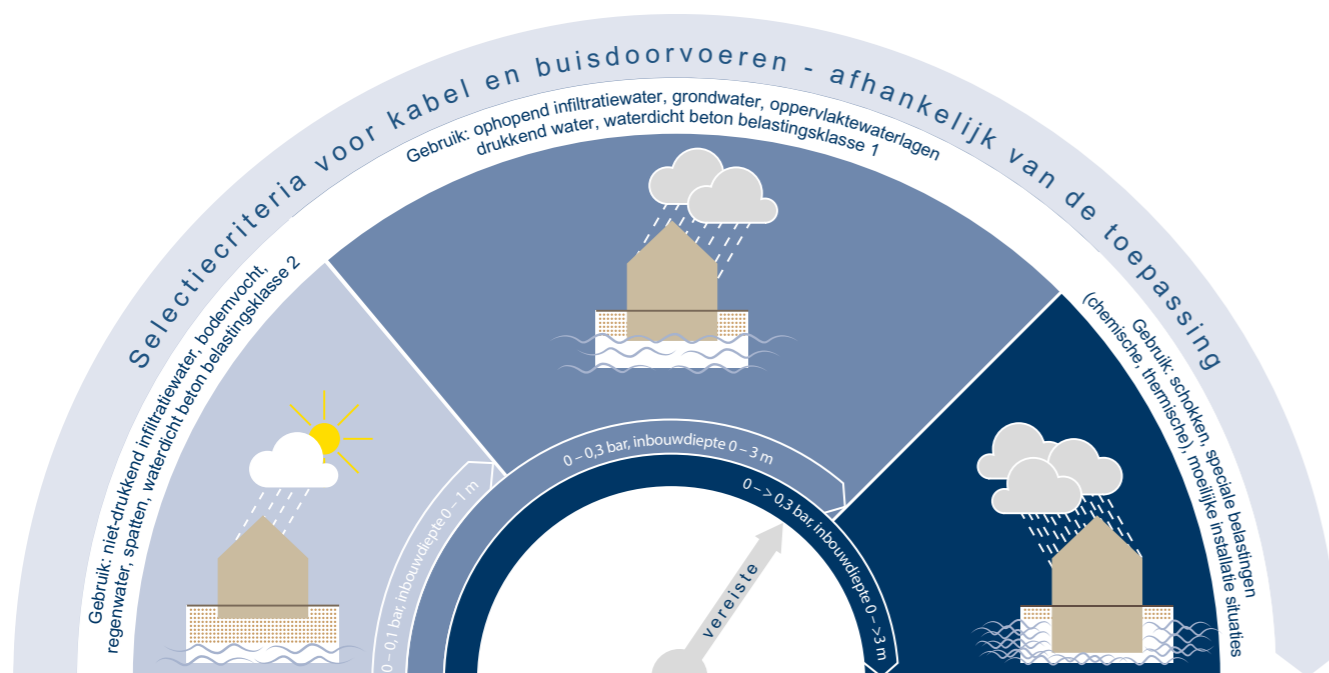
Extra

• Aarding	40 – 47
• Brandbeveiliging	48 – 49
• Dakdoorvoer	50 – 51
• Fundamentbuis	52 – 53

Algemene levering en terugname voorwaarden	54 – 55
--	---------

Onze geldende prijzen vindt u in onze prijslijsten

Toepassings tachometer voor de nauwkeurige bepaling van de vereisten



Producten in overeenstemming met DIN18195/Belasting klasse WU-beton Bijvoorbeeld voor ronde doorvoeren voor kabels

Produktgroep	Gummi breedte	Catalogus bladzijde
HRD 1	30 mm	32
HRD SG	40 mm	30
HRD 2	60 mm	34

Waarschuwing:
Bevestigingsmaterialen en flenzen zijn in overeenstemming met de richtlijnen en specificaties DIN 18195 of DIN 1045 te gebruiken!

Overzicht wandconstructie / gebouw waterdichtheid als basis voor advies voor het juist te bepalen van kabel- en buisdoorvoeringen

Soort kelder muur / wandconstructie	Afdichting volgens DIN 18195 - deel 4 Bodemvocht en niet-drukkend infiltratiewater	Afdichting volgens DIN 18195 - deel 6 Insijpelwater en drukkend water
Baksteen kelder	Nr. 1 Baksteen kelder Buitenafdichting	Nr. 5 Baksteen kelder Buitenafdichting
Betonnen kelder	Nr. 2 Betonnen kelder Buitenafdichting	Nr. 6 Betonnen kelder Buitenafdichting
Dubbele / wandelement	Nr. 3 Dubbele / wandelement Buitenafdichting	Nr. 7 Dubbele / wandelement Buitenafdichting
Dubbele / wandelement met isolatie	Nr. 4 Isolatie Dubbele / wandelement Buitenafdichting	Nr. 8 Isolatie Dubbele / wandelement Buitenafdichting

Waterdicht beton volgens DIN 1045 (waterdicht beton)

Betonnen kelder	Dubbele / wandelement met waterdichte beton	Dubbele / wandelement met waterdichte beton en isolatie
Nr. 9 Betonnen kelder	Nr. 10 Dubbele / wandelement	Nr. 11 Isolatie Dubbele / wandelement

Voor afwijkende wand soorten gelieve schets op te sturen.

Kabeldoorvoersystemen 150

Dichtpakkingen, aluminium flens

Gebruik:

- WU-beton belastbaarheidsklasse 1

Functies en technische gegevens

Dichtpakkingen HS 150-K/X:

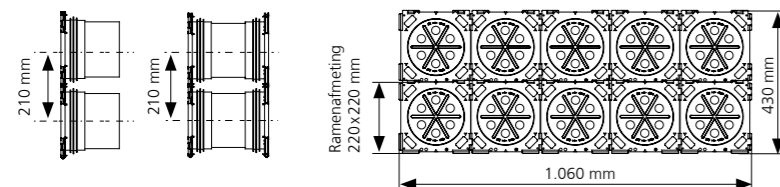
- enkelzijdige aansluitmogelijkheden voor systeem afdichting
- minimum wanddikte 70 mm
- dubbele veiligheid door afsluit- en garantie deksel voor inslaan voor wanddikten 70 – 150 mm (in stappen van 10 mm)
- individueel voor elke wanddikte > 150mm leverbaar
- kader montage systeem voor pakketbouw ter plaatse
- 2,5 bar drukkicht na het betonneren

Dichtpakkingen HSI 150-K2/X:

- dubbelzijdige aansluitmogelijkheden voor systeem afdichting
- minimum wanddikte 100 mm
- individueel voor elke wanddikte > 100mm leverbaar
- ramenmontagesysteem voor pakketbouw, vanuit fabriek leverbaar
- 2-zijdige afdichting door middel van blinddeksels
- ook uitvoering voor dubbel element wanden beschikbaar
- 2,5 bar drukkicht na het betonneren

Dichtpakkingen HSI 150-GSM:

- éénzijdige aansluit mogelijkheid voor systeemafdichting met geïntegreerde steekmof voor aansluiting van gladde kabelbeschermingsbuizen
- geen extra buisaansluit componenten nodig
- minimum wanddikte bij buisaansluiting diam. 110 mm en 125 mm: 120mm
- minimum wanddikte bij buisaansluiting Ø 160 mm: 180 mm
- tot 0,5 bar drukkicht in functie van de gebruikte beschermingsbuis



Bestelvoorbeeld als pakket 2x5 voor wanddikte 200 mm. Bestelnr.: HSI 150-2x5-K2/200



Dubbele dichtpakking HSI150 als pakket in bekisting geplaatst

Montagevideo



Gebruik:

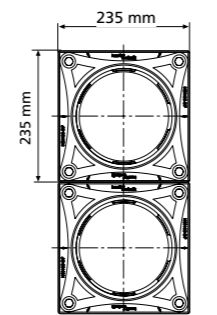
- niet-ophopend sijpelwater, WU-beton belastbaarheidsklasse 1

Functies en technische gegevens

Aluminium flens HSI 150-DF:

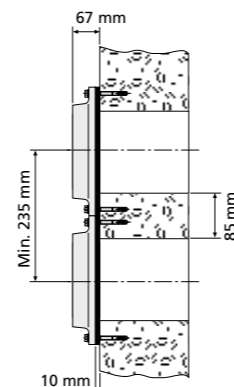
- aansluitmogelijkheid voor systeemafdichting
- aluminium flens met KTL-bekleding, kathodische dompellak (geoptimaliseerde corrosiebescherming)
- voor montage naderhand
- kernboring max. Ø 150 mm
- geschikt voor montage op containerwanden
- incl. vlakke pakking van chloropreen (CR), 10 mm dik en bevestigingselementen V4A (AISI 316L) voor betonwanden

Aluminium flens HSI 150-DF



Kernboring max. Ø 150 mm

Profieltekening Afstandsafmetingen



Kabeldoorvoersystemen 150

Dichtpakkingen, aluminium flens

HSI 150 – Dichtpakkingen

Artikel	Bestelcode	Artikelnummer	Afbeelding
Enkelvoudige dichtpakking	HSI 150-K/X X = wanddikte in mm	2140100XXX *	
Dubbele dichtpakking	HSI 150-K2/X X = wanddikte in mm	2140300XXX *	
Dubbele dichtpakking voor elementwand	HSI 150-K2-EW/X X = wanddikte in mm	2140304XXX *	
Enkele dichtpakking met geïntegreerde steekmof Ø 110 mm vanaf wanddikte 120 mm	HSI 150-GSM 110/X** X = wanddikte in mm	-	
Enkele dichtpakking met geïntegreerde steekmof Ø 125 mm vanaf wanddikte 120 mm	HSI 150-GSM 125/X** X = wanddikte in mm	-	
Enkele dichtpakking met geïntegreerde steekmof Ø 160 mm vanaf wanddikte 180 mm Pakketbouw enkel in combinatie met afstandhouders mogelijk.	HSI 150-GSM 160/X X = wanddikte in mm	2120209XXX *	
Afstandhouder - set bestaande uit 2 stuks ter vergroting van de asafstanden met 40mm. Mogelijkheid voor pakketbouw van HSI150 met HSI90	HSI-AH 40	2101090010	

** evt. beperkingen bij de kabelinstallatie

* Gelieve artikelnummer overeenkomstig toe te voegen:
XXX = wanddikte in mm
Standaard lengtes: 070 tot 500 mm (10 mm elke stap)

Schuinafdichtpakkingen (30°, 45° en 60°) evenals uitzonderlijke oplossingen volgens DIN 18195 deel 6 op aanvraag beschikbaar

HSI 150 – Aluminium flens

Artikel	Bestelcode	Artikelnummer	Afbeelding
Aluminium flens incl. bevestigingselementen uit V4A (AISI 316L) voor betonwanden	HSI 150-DF	2118010000	
300 ml patroon met grijze kleur. Elastische kit voor optimaliseren van wandoppervlak in combinatie met de afdichtflens.	Sikaflex-11 FC	0505071620	

Kabeldoorvoersystemen 150

Systeemdeksel en systeem afdichting voor kabels

Functies en technische gegevens

Systeemdeksel warmkrimptechniek – HSI 150-D1/80, -D3/58 en -D7/33:

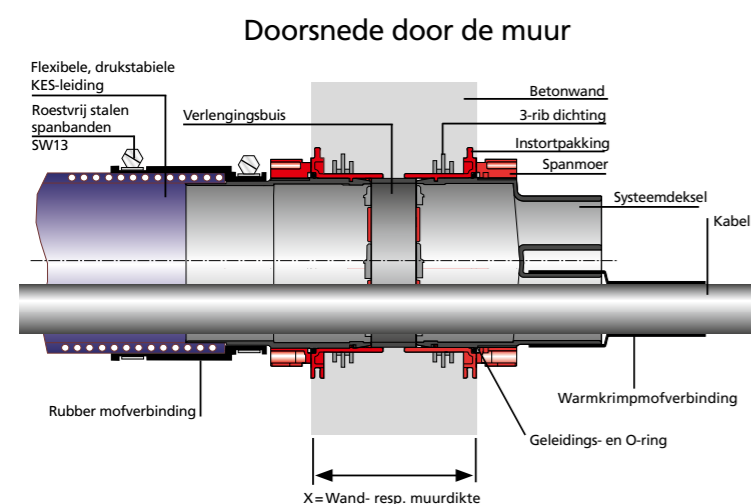
- groter toepassingsgebied
- eenvoudige montage door bajonet systeem
- incl. centreerband bij HSI 150-D1/80 en HSI 150-D3/58
- niet gebruikte doorvoeren worden met afsluitdoppen VS32/34 en/of VS58/60 afgedicht
- ook met koude krimptechniek leverbaar
- UV- en ozonbestendig
- trafo oliebestendig



Doorvoering in station: Laagspanningskabel met HSI-D1/80



Centreerband in tuiten van systeemdeksel HSI150-D3/58



Montagevideo



Kabeldoorvoersystemen 150

Systeemdeksel en systeem afdichting voor kabels

HSI 150 – Systeemdeksel warmkrimptechniek

Artikel	Toepassingsgebied kabel-/buis-Ø	Bestelcode	Artikelnummer	Afbeelding
Systeemdeksel gesloten - Blinddeksel	Blindstop	HSI 150-D	2101100000	
Systeemdeksel met 1 opening incl. 1 stuk thermomof 1 stuk centreerband	25 – 78 mm	HSI 150-D1/80	2101100010	
Systeemdeksel met 3 openingen incl. 3 stuk thermomoffen 1 stuk centreerband	22 – 56 mm	HSI 150-D3/58	2101100049	
Systeemdeksel met 7 openingen incl. 7 stuk thermomoffen	12 – 31 mm	HSI 150-D7/33	2101100059	

Uitvoeringen met koude krimp op aanvraag leverbaar.

HSI 150 – Toebehoren

Artikel	Toepassing	Bestelcode	Artikelnummer	Afbeelding
Afsluitstoppen voor systeem-deksel HSI 150-D7/33 (per stuk of als verpakking eenheid van 10 stuks beschikbaar)	Ter afsluiting van ongebruikte tuiten	VS 32/34	2140403234	
Afsluitstoppen voor systeem-deksel HSI 150-D3/58 (per stuk of als verpakking eenheid van 10 stuks beschikbaar)		VS 58/60	2140405860	
Centreerband – set, bestaande uit 3 stuks elastomeer stroken 30 x 430 mm	Voor centreren en fixeren van kabels in systeemdekseltuiten voor optimaal krimpgebied	HSI-ZB	2102200700	

HSI 150 – Herstel-/ reparatie krimp moffen

Artikel	voor Systeemdeksel	Artikelnummer	Artikelnummer
Herstel krimp mof voor HSI 150	HSI 150-D1/80	TM2.200.92.25	0349210010
	HSI 150-D3/58	TM2.200.75.22	0349116010
	HSI 150-D7/33	TM2.150.43.12	0349010005
Reparatie moffen voor HSI 150	HSI 150-D1/80	TMR3.250.107.29	0350070000
	HSI 150-D3/58	TMR3.250.84.20	0350040000
	HSI 150-D7/33	TMR3.250.53.13	0350030000

Kabeldoorvoersystemen 150

Systeemdeksel en systeem afdichting voor kabels

Functies en technische gegevens

Systeemdeksel voor montage naderhand – HSI 150-DG:

- gedeelde afdichting voor montage naderhand
- individuele aanpassing op de kabeldiameter op de bouwplaats
- voorgedrukte segmentringen
- blindstoppen voor HSI 150-DG-3/24-54 en HSI 150-DG-6/10-36 zijn in de levering inbegrepen
- trafo-oliedichtheid, getest 90 dagen – KIWA-instituut
- kunststof drukplaten van polyamide 6.6 met glasvezelaandeel 30%
- bouten en moeren van V2A (AISI 304L)
- 2,5 bar drukdicht



Afdichting van laagspanningskabels met HSI150-DG-6/10-36



Diverse montage stappen bij HSI150-DG-3/24-54



Drukplaatafdichting HSI 150-PA-3/24-54



HSI150-DG: Opdruk van aanwendings bereik op de segmenten



Montagevideo

Kabeldoorvoersystemen 150

Systeemdeksel en systeem afdichting voor kabels

HSI 150 DG – Systemdeksel voor montage naderhand

Artikel	Toepassingsgebied kabel-/buis-Ø _a	Bestelcode	Artikelnummer	Afbeelding
Systeemoplossing met 1 doorvoer incl. adapterring	36 – 70 mm	HSI 150-DG-1/36-70	2102200020	
Systeemoplossing met 1 doorvoer incl. adapterring	70 – 112 mm	HSI 150-DG-1/70-112	2102200030	
Systeemoplossing met 3 doorvoeren incl. adapterring en 3 stuks blindstoppen	24 – 54 mm	HSI 150-DG-3/24-54	2102200000	
Systeemoplossing met 6 doorvoeren incl. adapterring en 6 stuks blindstoppen	10 – 36 mm	HSI 150-DG-6/10-36	2102200010	

Per systeemdeksel HSI150-DG inclusief in levering: Glijmiddelstift GM, cutter-mes, reinigingsdoek

HSI 150 DG – Toebehoren

Artikel	Toepassing	Bestelcode	Artikelnummer	Afbeelding
Drukplaatafdichting voor HSI 150-DG-3/24-54	Ter bescherming van de schroefdraad tegen vervuiling	HSI 150-PA-3/24-54	2102200400	
Drukplaatafdichting voor HSI 150-DG-6/10-36	Ter bescherming van de schroefdraad tegen vervuiling	HSI 150-PA-6/10-36	2102200410	
1 Draaimomentsleutel 4-20 Nm, ¼" 1 houder voor accuschroefmachine, vierkant, ¼" 2 verlengingen, 150 mm, ¼" 1 verlenging, 100 mm, ¼" 1 Steeksleutelbit M6, SW 5, ¼" 1 steeksleutelbit M6, 100mm lang met kogelkop, ¼"	Gereedschap voor montage van systeemdeksel HSI 150-DG	HSI 150-DG-W	2102200600	

Kabeldoorvoersystemen 150

Systeemdeksel en systeem afdichting voor kabels

Functies en technische gegevens

SEGMENTO – HSI 150-SEGMENTO:

- bijzonder flexibele en zachte afdichting
- voor kabels van Ø 5 tot Ø 31 mm
- afzonderlijk inspannen van de segmenten
- geen ingewikkelde modulestructuur
- snelle en eenvoudige installatie van de vrije combineerbare segmenten
- geïntegreerde draaimomentregeling
- eenvoudig opnieuw bekabelen of naderhand aanvullen mogelijk
- alle segmentopeningen met blindstoppen afgesloten
- tot 0,5 bar gas- en waterdicht bij montage op de buitenkant van het gebouw



HSI 150 - doorvoer uitgerust met SEGMENTO afdichtstelsysteem voor stuurkabels in een schakelhuis



HSI 150 - SEGMENTO - met geïntegreerde draaimoment controle en blindstoppen



Afdichting van kabels voor straatverlichting met SEGMENTO



Montage-instructie

Kabeldoorvoersystemen 150

Systeemdeksel en systeem afdichting voor kabels

HSI 150-SEGMENTO

Artikel	Bestelcode	Artikelnummer	Afbeelding
Systeemdeksels voor opname van segmenten	HSI 150-S3	2300100000	
Het paarse segment aanwendingsbereik voor 2 kabel, Ø 20-31 mm incl. 2 blindstoppen	SEG 2/31	2300130000	
Het gele segment aanwendingsbereik voor 3 kabel, Ø 20-26 mm incl. 3 blindstoppen	SEG 3/26	2300140000	
Het blauwe segment aanwendingsbereik voor 6 kabel, Ø 15-21 mm incl. 6 blindstoppen	SEG 6/21	2300150000	
Het oranje segment aanwendingsbereik voor 8 kabel, Ø 5-15 mm incl. 8 blindstoppen	SEG 8/15	2300160000	

SEGMENTO-combikit

Artikel	Bestelcode	Artikelnummer	Afbeelding
SEGMENTO-combikit voor drukdichte buitenafdichting voor kernboringen diameter 150 mm bestaand uit: 1x aluminium flens HSI 150-DF met bevestigingselementen, 1x systeemdeksel HSI 150-S3, 3x segmenten naar keuze SEG x/xx, 1x glijmiddel GMS, 1x montagehandleiding	KKS hoe te bestellen: KKS 338 beinhaltet: 1x HSI 150-DF, 1x HSI 150-S3, 2x SEG 3/26, 1x SEG 8/15, 1x GMS	-	

SEGMENTO – Toebehoren

Artikel	Bestelcode	Artikelnummer	Afbeelding
Glijmiddel SEGMENTO 10 g	GMS	2300310000	
Bezettingssjabloon SEGMENTO Voor de selectie van de juiste segmenten in functie van de corresponderende kabel(s)	BSS	2300320000	
Momentschroevendraaier (1,2 Nm) SEGMENTO met akoestische signaalgever	DMS	2300300000	

Kabeldoorvoersystemen 150

Systeemdeksels voor buisaansluiting van kabelbeschermingsbuizen

Functies en technische gegevens

Steekmof techniek – HSI 150 – D (buis Øa) GSM:

- voor gladde buizen
- eenvoudige en snelle plug-in montage zonder extra aansluit onderdelen
- economische oplossing
- compact ontwerp
- tot 0,5 bar drukkicht, afhankelijk van de gebruikte beschermhuis

Manchettentechniek – HSI 150 – M (buis Øa):

- flexibel inzetbaar voor gladde en geribde buizen
- gepatenteerde clip-ring technologie voor het afdichten van geribde buizen (Type en fabrikant van buizen specificeren)
- mechanisch stabiele, flexibele aansluitverbinding met speciaal manchettensysteem en spanbanden vervaardigd uit V4A (AISI 316L)
- tot 0,5 bar drukkicht, afhankelijk van gebruikte beschermhuis.

Koudkrimptechniek – HSI 150 – D (buis Øa) KS:

- voor geribde buizen
- werktuigloze krimptechniek
- zachte afdichting voor drukgevoelige buizen of tubes
- tot 0,5 bar drukkicht, afhankelijk van de gebruikte beschermhuis



Geribde buisaansluiting via manchette techniek HSI 150-M 168



Geribde buisaansluiting met koude krimp techniek HSI 150-D 110-KS



Aansluiting van starre kabelbeschermings buis DN125 via systeemdeksel HSI 150-D125-GSM

Montagevideo



Kabeldoorvoersystemen 150

Systeemdeksels voor buisaansluiting van kabelbeschermingsbuizen

HSI 150 – Steekmof techniek voor gladde buizen

Artikel	Buis Ø _a	Bestelcode	Artikelnummer	Afbeelding
Systeemdeksel voor buisaansluiting	110 mm	HSI 150-D 110-GSM	2101100105	
Systeemdeksel voor buisaansluiting	125 mm	HSI 150-D 125-GSM	2101100115	
Systeemdeksel voor buisaansluiting	160 mm	HSI 150-D 160-GSM	2101100125	

HSI 150 – Manchette techniek voor gladde en geribde buizen

Artikel	Buis Ø _a	Bestelcode	Artikelnummer	Afbeelding
Systeemdeksel voor gladde buizen	110 mm	HSI 150-M 110	2126010110	
Systeemdeksel voor geribde buizen incl. clipringen		HSI 150-M 110-WR*	voor Kabuflex: 2126010113	
Systeemdeksel voor gladde buizen	125 mm	HSI 150-M 125	2126010125	
Systeemdeksel voor geribde buizen incl. clipringen		HSI 150-M 125-WR*	voor Kabuflex: 2126010007	
Systeemdeksel voor gladde buizen	140 mm	HSI 150-M 140	2126010140	
Systeemdeksel voor gladde buizen	160 mm	HSI 150-M 168	2126010000	
Systeemdeksel voor geribde buizen incl. clipringen		HSI 150-M 168-WR*	voor Kabuflex: 2126010001	

* Voor geribde buisaansluitingen zijn Clip Ringen CR nodig. (Type en fabrikant van buizen specificeren)
Bij elke buisaansluiting worden extra 2 profiel dichtringen van de buisfabrikant benodigd (on site verstrekt)

HSI 150 – Koudkrimptechniek voor geribde buizen

Artikel	Buis Ø _a	Bestelcode	Artikelnummer	Afbeelding
Systeemdeksel voor geribde buizen	110 mm	HSI 150-D 110-KS	2102100060	
Systeemdeksel voor geribde buizen	125 mm	HSI 150-D 125-KS	2102100070	

HSI 150 – Vervangings krimpstoffen koude krimptechniek

Artikel	voor Systeemdeksel	Bestelcode	Artikelnummer
Vervangings krimpstoffen voor HSI 150	HSI 150-D 110-KS	KS 223.119.56	0311031201
	HSI 150-D 125-KS	KS 240.154.76	0311031000

Kabeldoorvoersystemen 150 Kabelinvoersysteem

Gebruik:

- WU-beton belastbaarheidsklasse 1

Functies en technische gegevens

Kabelinvoersysteem – KES-M 150:

- drukdicht buizensysteem tot 2,5 bar (buitendruk) voor de aansluiting aan HSI 150-dichtpakkingen
- hoge mechanische belastbaarheid
- elastische aansluitverbinding met bijzondere systeempakkingen en spanbanden uit roestvrij edelstaal
- gladde binnenoppervlak voor lichtere kabelinvoer
- afdichting van de doorgevoerde kabels met krimp-of rubber manchette techniek
- aansluiting op gangbare kabelbeschermbuizen mogelijk
- buis ook op rol (tot 25m) leverbaar, verlengbaar met verbindingsmof KES-M 150 HTV



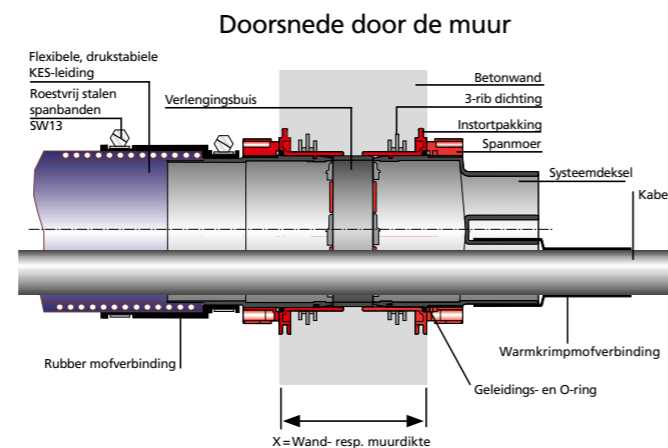
Drukdicte aansluiting van Hateflexbuizen 14150 op HSI150 instortpakking



Bodemdoorvoer met KES-systeem met de door de klant geleverde hulpconstructie (buigradius min. 1m)



Drukdicte aansluiting van Hateflex 14150 op HSI 150 instortpakking



Montagevideo



Kabeldoorvoersystemen 150 Kabelinvoersysteem

KES-M 150 – Kabelinvoersysteem

Artikel	Bestelcode	Artikelnummer	Afbeelding
Flexibele buis met gladde binnenzijde voor makkelijke kabeldoorvoer Øi = 150 mm Minimumlengte 1000 mm	Hateflex 14150/1000	-	
Mofverbinding voor leidingverlenging / -verbinding van Hateflex 14150	KES-M 150 HTV	2128020000	
Systeemdeksel voor het drukdicht aansluiten van flexibele buis Hateflex 14150 aan instortpakkingen HSI 150	KES-M 150-D	2125810000	
Instortpakking inclusief blinddeksel voor aansluiting aan kabelbeschermingsbuis Hateflex 14150 via verbindingsmof *	KES-M 150-KVB	2125811000	
Systeemdeksel met 3 tuiten en manchette ter afdichting van 3 kabels diam. 22-56 mm aan buiseinde van Hateflex 14150	KES-M 150-D3/58	2125815001	
Systeemdeksel met 7 tuiten en manchette ter afdichting van 7 kabels diam. 12-31 mm aan buiseinde van Hateflex 14150	KES-M 150-D7/33	2125816001	
Manchet voor montage met wisselinzetstuk WE 160-z/d voor kabelafdichting aan buiseinde van Hateflex 14150 (Montage voor de kabelverlegging)	KES-M 150-WE	2125817100	
Gesplitst wisselinzetstuk voor inbouw in manchette KES-M 150-WE aangeleverd conform kabel belegging z= aantal kabels, d= kabeldiameter	WE 160-z/d	2125817110	

* Echter zijn de HRD drukdichtingen niet geschikt voor het gebruik in een KES-M150-KVB dewelke nog niet ingebetonneerd is.

Kabeldoorvoersystemen 150 Kabelinvoersysteem

KES-M 150 – Kabelinvoersysteem			
Artikel	Bestelcode	Artikelnummer	Afbeelding
Mofverbinding voor de aansluiting van harde kabelbeschermingsbuizen Øa = 110 mm *	KES-M 150-M 110	2125814000	
1 set clipringen, ter stabilisatie van de geribde buis in de mof. (Bij bestelling de buisfabrikant en type speciëren)	CR 110	voor Kabuflex: 1630001730	
Mofverbinding voor de aansluiting van harde kabelbeschermingsbuizen Øa = 125 mm *	KES-M 150-M 125	2125813000	
1 set clipringen, ter stabilisatie van de geribde buis in de mof (Bij bestelling de buisfabrikant en type speciëren)	CR 125	voor Kabuflex: 1630001750	
Mofverbinding voor de aansluiting van harde kabelbeschermingsbuizen Øa = 160 mm *	KES-M 150-M 160	2125812000	
1 set clipringen, ter stabilisatie van de geribde buis in de mof (Bij bestelling de buisfabrikant en type speciëren)	CR 160	voor Kabuflex: 1630001770	
Starre buis diam. a = 160 mm met manchette ter aansluiting aan kabelbeschermingsbuis Hateflex 14150. (afdichting wand aansluiting in combinatie met HRD-ronde doorvoer)	KES-M 150-R 160	2125818000	
Afstandhouders 2X3 ter bevestiging en positionering van buispakketten met Hateflex 14150	KES 150-2x3 KA	2101090200	

* Voor geribde buisaansluitingen worden extra clipringen CR benodigd
Bij elke buisaansluiting worden extra 2 profielclips van de geribde buisfabrikant benodigd (on site verstrekt)

HSI 150 / KES 150 – Gereedschaps-/opstelsets			
Artikel	Bestelcode	Artikelnummer	Afbeelding
Gereedschapset voor de drukdichte spanband montage, bestaande uit 1 draaimomentsleutel 4-20 Nm, 1/4", 1 verlenging 150 mm, 1/4" 1 steeksleutel voor zeskantkop Sleutelbreedte SW13, 1/4"	KES-M-W	2128030000	
1 Draaimomentsleutel 4-20 Nm, 1/4" 1 houder voor accuschroefmachine, vierkant, 1/4" 2 verlengingen, 150 mm, 1/4" 1 verlenging, 100 mm, 1/4" 1 Steeksleutelbit M6, SW 5, 1/4" 1 steeksleutelbit M6, 100mm lang met kogelkop, 1/4"	HSI 150-DG-W	2102200600	

Kabeldoorvoersystemen 150 Toebehoren

Toebehoren			
Artikel	Bestelcode	Artikelnummer	Afbeelding
Pengatsleutel	SLS 6G	0352010000	
Pengatsleutel bij wanden met thermische isolatie tot 100 mm	SLS 6GD	0352010100	
Sluitstoppen voor systeemdeksel HSI 150-D7/33 (per stuk of als verpakking eenheid van 10 stuks beschikbaar)	VS 32/34	2140403234	
Sluitstoppen voor systeemdeksel HSI 150-D3/58 (per stuk of als verpakking eenheid van 10 stuks beschikbaar)	VS 58/60	2140405860	
Centreerband – set, bestaande uit 3 stuks elastomeerstroken 30 x 430 mm. Voor centrering en bevestiging van kabels in systeemdekseltuiten voor optimale krimpverbinding	HSI-ZB	2102200700	
3-vinger-mof voor systeemdeksel HSI 150-D7/33	AK.3F.44.13.16.4,2	0307020000	
3-vinger-mof voor systeemdeksel HSI 150-D3/58	AK.3F.71.22.26.9	0307040000	
4-vinger-mof voor systeemdeksel HSI 150-D7/33	AK.4F.44.19.20.7	0308020000	
4-vinger-mof voor systeemdeksel HSI 150-D3/58	AK.4F.80.25.27.9	0308040000	
Glijmiddel 250 g	GM	1591000754	
Smeltkleefband, koudlassend, lengte 3m, breedte ca. 35 mm	Hatetherm	0316010000	
Kabelreiniger, inhoud 100 ccm, reukloos, restloze verdamping	KR M.T.X.	0331010100	
300 ml patroon grijze kleur. Elastische dichtingskit voor optimalisatie van de wandoppervlakte in combinatie met DF flensen.	Sikaflex-11 FC	0505071620	
Draaimomentschroevendraaier (1,2 Nm) SEGMENTO met akoestische signaalgever	DMS	2300300000	

Kabeldoorvoersystemen 90 Dichtpakkingen, aluminium flens

Gebruik:

- WU-beton belastbaarheidsklasse 1

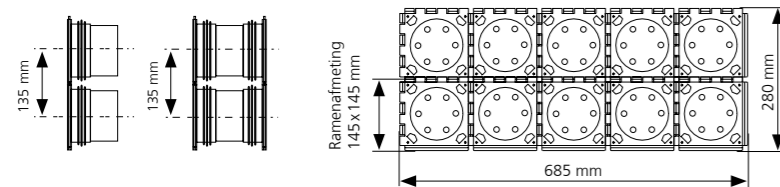
Functies en technische gegevens

Dichtpakking – HSI 90-K/X:

- enkelzijdige aansluitmogelijkheid voor systeemaafdichting
- minimum wanddikte 70 mm
- individueel voor elke wanddikte >70 mm leverbaar
- ramenmontagesysteem voor pakketbouw ter plaatse
- druk dicht blinddeksel
- 2 bar drukdicht na inbetonneren

Dichtpakking – HSI 90-K2/X:

- dubbelzijdige aansluitmogelijkheid voor systeemaafdichting
- minimum wanddikte 100 mm
- individueel voor elke wanddikte > 100 mm leverbaar
- pakketbouw door ramenmontage systeem vanuit fabriek leverbaar
- dubbelzijdig drukdicht blinddeksel
- 2 bar drukdicht na inbetonneren



Bestelvoorbeeld als pakket 2x5 voor wanddikte 200 mm. Bestelnr.: HSI 90-2x5-K2/200

Montagevideo



Dubbele instortpakking HSI 90 als pakket in bekisting ingezet

Gebruik:

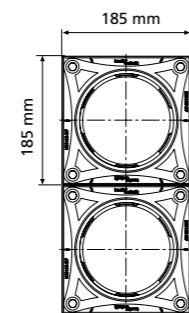
- niet-ophopend sijpelwater, WU-beton belastbaarheidsklasse 1

Functies en technische gegevens

Aluminium flens – HSI 90-DF:

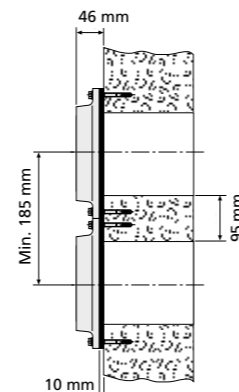
- aansluitmogelijkheid voor systeemaafdichting
- aluminium flens met KTL-bekleding, kathodische doppellak (optimale corrosiebescherming)
- voor montage naderhand
- kernboring max. Ø 90 mm
- montage op containerwanden mogelijk
- incl. vlakke pakking van chloropreen (CR), 10 mm dik en bevestigingselementen (V4A (AISI 316L)) voor betonwanden

Aluminium flens HSI90-DF



Kernboring max. Ø 90 mm

Doorsnedetekening Afstandsmaat



Kabeldoorvoersystemen 90 Dichtpakkingen, aluminium flens

HSI 90 – Dichtpakkingen

Artikel	Bestelcode	Artikelnummer	Afbeelding
Eenvoudige dichtpakking	HSI 90-K/X X = Wandstärke in mm	-	
Dubbele dichtpakking	HSI 90-K2/X X = Wandstärke in mm	-	

HSI 90 – Aluminium flens

Artikel	Bestelcode	Artikelnummer	Afbeelding
Aluminium flens incl. bevestigingselementen uit V4A (AISI 316L) voor betonwanden	HSI 90-DF	2203010001	
300 ml patroon met grijze kleur. Elastische kit voor optimaliseren van wandoppervlak in combinatie met de afdichtflens.	Sikaflex-11 FC	0505071620	

Kabeldoorvoersystemen 90 Systeemdeksel voor kabels

Functies en technische gegevens

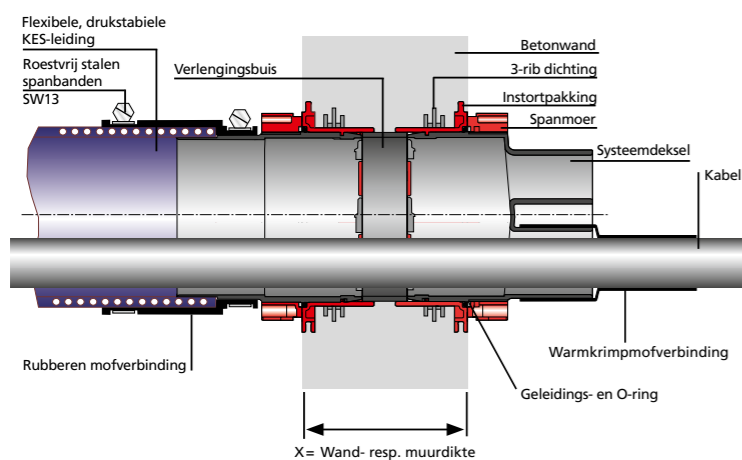
Systeemdeksel warmkrimptechniek – HSI 90-D1/75, -D3/32 und -D6/20:

- groot toepassingsgebied
- eenvoudige montage door bajonet systeem
- incl. centreerband bij HSI 90-D1/75
- ongebruikte doorgangen worden met blindstoppen en-of VS32/34 afgedicht.
- ook in koude krimptechniek leverbaar
- UV-en ozonbestendig
- trafo oliebestendig



Stationuitvoering : Laagspanningskabel afgedicht met HSI 90-D1/75 en HSI 90-D3/32

Doorsnede door de muur



Montagevideo



Kabeldoorvoersystemen 90 Systeemdeksel voor kabels

HSI 90 – Systeemdeksel warmkrimptechniek

Artikel	Toepassingsgebied kabel-/buis-Ø	Bestelcode	Artikelnummer	Afbeelding
Systeemdeksel gesloten - blinddeksel	Blinde stop	HSI 90-D	2205010000	
Systeemdeksel met 1 opening incl. 1 stuk thermomoff 1 stuk centreerband	25 – 72 mm	HSI 90-D1/75	2206040000	
Systeemdeksel met 3 openingen incl. 3 stuks thermomoffen	12 – 30 mm	HSI 90-D3/32	2206020000	
Systeemdeksel met 6 openingen incl. 6 stuks thermomoffen	8 – 18 mm	HSI 90-D6/20	2206030000	

Uitvoeringen met koude krimpmoffen op aanvraag leverbaar.

HSI 90 – Toebehoeren

Artikel	Toepassing	Bestelcode	Artikelnummer	Afbeelding
Afsluitstoppen voor systeemdeksel HSI 90-D6/20 (per stuk of als verpakking eenheid van 10 stuks beschikbaar)	Ter afdichting van ongebruikte doorgangen	VS 20	2225819200	
Afsluitstoppen voor systeemdeksel HSI 90-D3/32 (per stuk of als verpakking eenheid van 10 stuks beschikbaar)		VS 32/34	2140403234	
Centreerband – set, bestaande uit 3 stuks elastomeer stroken 30 x 430 mm	Voor centrering en bevestiging van kabels in systeemdekseltuiten voor optimaal krimpgebied	HSI-ZB	2102200700	

HSI 90 – Herstel-/ Reparatie krimpmoffen

Artikel	voor Systeemdeksel	Bestelcode	Artikelnummer
Herstel krimpmof voor HSI 90	HSI 90-D1/75	TM2.200.92.25	0349210010
	HSI 90-D3/32	TM2.150.43.12	0349010005
	HSI 90-D6/20	TM2.150.25.8	0349010000
Reparatie moffen voor HSI 90	HSI 90-D1/75	TMR3.250.84.20	0350040000
	HSI 90-D3/32	TMR3.250.53.13	0350030000
	HSI 90-D6/20	TMR3.250.34.10	0350010000

Kabeldoorvoersystemen 90

Systeemdeksels voor buisaansluiting van kabelbeschermingsbuizen

Gebruik:

- WU-beton belastbaarheidsklasse 1

Functies en technische gegevens

Manchettentechniek – HSI 90 – M (buis Øa):

- makkelijk inzetbaar voor gladde en geribde buizen
- gepatenteerde clipringtechniek voor de afdichting van geribde buizen (gelieve fabrikant en type buis aan te geven)
- mechanisch stabiele, flexibele aansluitverbinding met speciale systeemmanchetten en spanbanden vervaardigd uit V4A (AISI316L)
- met RVS spanbanden
- tot 0,5 bar drukdicht, afhankelijk van de gebruikte beschermbuizen.

Koudkrimpstechniek – HSI 90 – D 75-KS:

- voor geribde buizen
- werktuigloze krimpstechniek
- zachte afdichting voor drukgevoelige buizen of tubes
- tot 0,5 bar drukdicht, afhankelijk van de gebruikte beschermbuizen



Inbouw van dubbele instortpakking HSI 90-K2 in bekistingsnet voor inbetonneren



HSI 90-K2 na het inbetonneren: hier volgt de lege buisverbinding



Geribde buisaansluiting HSI 90-D75 KS

Kabeldoorvoersystemen 90

Systeemdeksels voor buisaansluiting van kabelbeschermingsbuizen

HSI 90 – Manchettentechniek voor gladde en geribde buizen

Artikel	Buis-Ø _a	Bestelcode	Artikelnummer	Afbeelding
Systeemdeksel voor gladde buizen	25 mm	HSI 90-M 75	2206040015	
Systeemdeksel voor gladde buizen	90 mm	HSI 90-M 90	2206040018	
Systeemdeksel voor geribde buizen incl. clipringen		HSI 90-M 90-WR*	voor Kabuflex: 2206040025	
Systeemdeksel voor gladde buizen	110 mm	HSI 90-M 110	2225813000	
Systeemdeksel voor geribde buizen incl. clipringen		HSI 90-M 110-WR*	voor Kabuflex: 2206040029	

* Voor geribde buisaansluitingen worden extra clipringen CR benodigd

HSI 90 – Koudkrimpstechniek voor geribde buizen

Artikel	Buis-Ø _a	Bestelcode	Artikelnummer	Afbeelding
Systeemdeksel voor geribde buize	75 mm	HSI 90-D 75-KS	2206040001	

HSI 90 – Herstel krimpstof voor koude krimp techniek

Artikel	voor Systeemdeksel	Bestelcode	Artikelnummer
Herstel krimpstof voor HSI 90	HSI 90-D 75-KS	KS 235.93.38	0311031050

Montagevideo



Kabeldoorvoersystemen 90 Kabelinvoersysteem

Gebruik:

- WU-beton belastbaarheidsklasse 1

Functies en technische gegevens

Kabelinvoersysteem – KES-M 90:

- drukdicht lege buissysteem tot 2,5 bar (buitendruk) voor aansluiting aan HSI 90-instortpakkingen
- hoge mechanische belastbaarheid
- elastische aansluitverbinding met speciale systeemmanchetten en spanbanden uit roestvrij edelstaal
- glad binnenoppervlak voor beschermende kabelintrek
- afdichting van de doorgevoerde kabel met krimp- of rubberen compressietechniek
- aanpassing met standaard kabelbeschermingsbuizen mogelijk
- buis ook op rol (tot 25 m) leverbaar verlengen met verbindingsmof KES-M 90 HTV



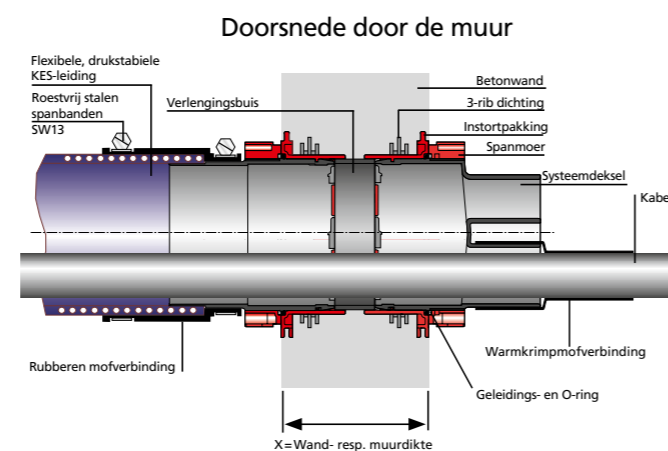
KES-M 90-D – aansluiting aan dichtpakking HSI 90



Flexibele kabeldoorvoersysteem - onbeperkt verlengbaar



KES-M 90-KVB – inbouw in bodemplaat



Kabeldoorvoersystemen 90 Kabelinvoersysteem

KES-M 90 – Kabelinvoersysteem

Artikel	Bestelcode	Artikelnummer	Afbeelding
Flexibele buis met glad binnenoppervlak voor lichtere kabelinvoer Øi = 90 mm Minimumlengte 1000 mm	Hateflex 14090/1000	-	
Mofverbinding voor leidingverlenging / -verbinding van Hateflex 14090	KES-M 90 HTV	2209060100	
Systeemdeksel voor drukdichte aansluiting van spiraalbuis Hateflex 14090 aan instortpakking HSI 90	KES-M 90-D	2225810000	
Dichtpakking inclusief deksel voor aansluiting van HSI 90 *-systeemdeksels aan flexibele buis Hateflex 14090	KES-M 90-KVB	2225811000	
Rubberen mof voor montage van wissel inzetstuk WE 100-z/d voor de kabelafdichting aan einde van buis Hateflex 14090 (Montage voor de kabelverlegging)	KES-M 90-WE	2225817100	
Gedeelde wissel inzetstuk voor inbouw in rubberen mof KES-M 90-WE Gemaakt volgens Kabelindeling z= aantal kabels d= kabeldiameter	WE 100-z/d	2225817110	

* Echter zijn de HRD drukdichtingen niet geschikt voor gebruik in een KES-M90-KVB dewelke nog niet ingebetonneerd is.

Montagevideo



Kabeldoorvoersystemen 90 Kabelinvoersysteem

KES-M 90 – Kabelinvoersysteem			
Artikel	Bestelcode	Artikelnummer	Afbeelding
Verbindingsmof voor aansluiting van starre kunststofbuizen Øa = 90 mm*	KES-M 90-M 90	2225814000	
1 set clipringen voor stabilisering van geribde buis in de manchette. Gelieve bij bestelling buisfabrikant en buistype aangeven.	CR 90	voor Kabuflex: 1630001720	
Verbindingsmof voor aansluiting van starre kunststofbuizen Øa = 110 mm*	KES-M 90-M 110	2225813000	
1 set clipringen voor stabilisering van geribde buis in de manchette. Gelieve bij bestelling buisfabrikant en buistype aangeven	CR 110	voor Kabuflex: 1630001730	
Starre buis diam. Øa = 90 mm met manchette voor aansluiting aan spiraalbuis Hateflex 14090. (dichte wand aansluiting in combinatie met standaard ronde doorvoer)	KES-M 90-R 90	2225818000	
2x4 afstandhouders voor de bevestiging en positionering van buispakketten met Hateflex 14090	KES 90-2x4 KA	2225819000	

* Voor geribde buisaansluitingen worden extra clipringen CR benodigd

Bij elke buisaansluiting worden extra 2 profielclips van de geribde buisfabrikant benodigd (on site verstrekt)

HSI 90/KES 90 – Gereedschapsset			
Artikel	Bestelcode	Artikelnummer	Afbeelding
Voor drukkichte spanbandmontage, bestaande uit 1 draaimomentsleutel 4-20 Nm, ¼", 1 verlenging 150 mm, ¼" 1 steeksleutel voor zeskantdop Sleutelbreedte SW13, ¼"	KES-M-W	2128030000	

Kabeldoorvoersystemen 90 Tobehoeren

HSI 90 – Tobehoeren			
Artikel	Bestelcode	Artikelnummer	Afbeelding
Pengatsleutel	SLS 6G	0352010000	
Pengatsleutel bij wanden met thermische isolatie tot 100 mm	SLS 6GD	0352010100	
Sluitstoppen voor systeemdeksele HSI 90-D6/20 (per stuk of als verpakking eenheid van 10 stuks beschikbaar)	VS 20	2225819200	
Sluitstoppen voor systeemdeksele HSI 90-D3/32 (per stuk of als verpakking eenheid van 10 stuks beschikbaar)	VS 32/34	2140403234	
Centreerband – set, bestaande uit 3 stuks elastomeerstroken 30 x 430 mm	HSI-ZB 3er Set	2102200700	
3-vinger-mof voor HSI 90-D3/32	AK.3F.44.13.16.4,2	0307020000	
4-vinger-mof voor HSI 90-D3/32	AK.4F.44.19.20.7	0308020000	
Glijmiddel 250 g	GM	1591000754	
Smeltkleefband, koudlassend, lengte 3m, breedte ca. 35 mm	Hatetherm	0316010000	
Kabelreiniger, inhoud 100 ccm, reukloos, restloze verdamping	KR M.T.X.	0331010100	
300 ml patroon grijze kleur. Elastische dichtingskit voor optimalisatie van de wandoppervlakte in combinatie met DF flensen.	Sikaflex-11 FC	0505071620	

Ronde compressie systemen voor kabels

Standaard drukdichting HRD SG – Universele afdichting voor kabels met segmentringtechniek

Gebruik:

- ophopend sijpelwater, drukkend water, WU-beton belastbaarheidsklasse 1



Functies en technische gegevens

Universele afdichting voor kabels – HRD SG:

- absoluut gas- en waterdicht
- dichtbreedte 40 mm
- gedeelde dichtpakking voor montage naderhand
- segmentringtechniek - individuele aanpassing van de gebruikte kabeldiameters ter plekke
- geen losse onderdelen
- meegeleverde blindstoppen
- rubberkwaliteit EPDM
- persplaten edelstaal roestvrij V2A (AISI 304L)
- stabiele 5 mm persplaten



HRD 150-SG
ingebouwd in vezelcementbuis



HRD 150-SG – 6/8-35 –
flexibele aanpassing aan de kabelbuitendiameters



Montagevideo
HRD 100-SG-4/8-30



Montagevideo
HRD 150-SG-3/22-54

Ronde compressie systemen voor kabels

Standaard drukdichting HRD SG – Universele afdichting voor kabels met segmentringtechniek

HRD SG – Universele afdichting voor kabels

Kernboring/ bekledingsbuis-Ø	Aantal kabels	Kabel Ø	Bestelcode	Artikelnummer	Afbeelding
80	1	6 – 41 mm	HRD 80-SG-1/6-41	2700100108	 vb. HRD 80-SG-1/6-41
100	1	24 – 52 mm	HRD 100-SG-1/24-52	2700101000	
	4	8 – 30 mm	HRD 100-SG-4/8-30	2700102000	
	8	4 – 16,5 mm	HRD 100-SG-8/4-16,5	2700103000	
	5		HRD 100-SG-2/8-30-3/4-16,5	2700103500	
	waarvan 2	8 – 30 mm			
waarvan 3	4 – 16,5 mm				
104	1	24 – 52 mm	HRD 104-SG-1/24-52	2700103615	
	4	8 – 30 mm	HRD 104-SG-4/8-30	2700103610	
125	3	10 – 40 mm	HRD 125-SG-3/10-40	2700103750	 vb. HRD 150-SG-3/22-54
	6	6 – 31 mm	HRD 125-SG-6/6-31	2700103800	
	10	4 – 16,5 mm	HRD 125-SG-10/4-16,5	2700103850	
150	1	12 – 75 mm	HRD 150-SG-1/12-75	2700103996	
	1	75 – 110 mm	HRD 150-SG-1/75-110	2700103998	
	3	22 – 54 mm	HRD 150-SG-3/22-54	2700104000	
	6	8 – 35 mm	HRD 150-SG-6/8-35	2700105000	
	9	6 – 25 mm	HRD 150-SG-9/6-25	2700106000	
	10		HRD 150-SG-4/8-30-6/4-16,5	2700106500	
	waarvan 4	8 – 30 mm			
waarvan 6	4 – 16,5 mm				
200	7		HRD 200-SG-3/6-54-4/6-26	2700107000	
	waarvan 3	6 – 54 mm			
	waarvan 4	6 – 26 mm			
	15		HRD 200-SG-7/10-32-8/3,5-16,5	2700108000	
	waarvan 7	10 – 32 mm			
	waarvan 8	3,5 – 16,5 mm			



vb. HRD 200-SG-3/6-54-4/6-26

Ronde compressie systemen voor kabels

Individuele drukdichting (gesloten en gedeeld), dichtbreedte 30 mm

Gebruik:

- ophopend sijpelwater, drukkend water, WU-beton belastbaarheidsklasse 1



Functies en technische gegevens

Individuele drukdichting HRD:

- absoluut gas- en waterdicht
- dichtbreedte 30 mm
- gesloten of gedeeld
- volgens inbouw situatie millimeterprecies leverbaar
- eenvoudig te monteren
- optioneel met overlappende flens (F) of excentrisch
- meervoudige bezetting mogelijk
- voor kernboringen/bekledingsbuizen vanaf \varnothing 25 mm
- rubberkwaliteit EPDM, NBR of siliconen
- voor de afdichting van starre kabelbeschermingsbuizen geijkt
- persplaten edelstaal roestvrij V2A (AISI 304L), optioneel V4A (AISI 316L)
- stabiele 5 mm persplaten



HRD 150-1G met meervoudige belegging



HRD 200-1G in een metalen buis

Bezettingstabel

Aantal = Z kabel / buis	Kernboring \varnothing HRD 50	Kernboring \varnothing HRD 80	Kernboring \varnothing HRD 100	Kernboring \varnothing HRD 125	Kernboring \varnothing HRD 150	Kernboring \varnothing HRD 200	Kernboring \varnothing HRD 250
Kabel-/buisdiameter = d_{max}							
1	26	56	76	101	125	171	214
2	16	31	41	53	66	91	116
3	14	28	37	49	60	84	107
4	12	24	32	43	53	74	95
5	8	21	28	38	47	65	84
6	5	18	25	33	42	58	75
7	-	15	21	32	39	56	73

Verdere maten tot \varnothing 1500 mm op aanvraag op korte termijn leverbaar.

Montage-instructie



Ronde compressie systemen voor kabels

Individuele drukdichting (gesloten en gedeeld), dichtbreedte 30 mm, EPDM met V2A (AISI 304L)

Individuele drukdichting gesloten

Kernboring/ bekledingsbuis \varnothing_i	optimaal aanwendings- bereik \varnothing	max. toelaatbaar aanwendings- bereik \varnothing	gesloten uitvoering Bestelcode	Artikelnummer	Afbeelding
50 mm	0 – 25 mm	0 – 26 mm	HRD 50-1-1/d	2701210001	
60 mm	0 – 32 mm	0 – 36 mm	HRD 60-1-1/d	2701220001	
70 mm	0 – 40 mm	0 – 46 mm	HRD 70-1-1/d	2701230001	
80 mm	0 – 50 mm	0 – 56 mm	HRD 80-1-1/d	2701240001	
100 mm	0 – 63 mm	0 – 76 mm	HRD 100-1-1/d	2701250010	
125 mm	63 – 90 mm	0 – 101 mm	HRD 125-1-1/d	2701260001	
150 mm	90 – 112 mm	0 – 125 mm	HRD 150-1-1/d	2701270010	
200 mm	110 – 162 mm	0 – 171 mm	HRD 200-1-1/d	2701280010	
250 mm	160 – 210 mm	0 – 214 mm	HRD 250-1-1/d	2701290001	

uitzonderlijke en tussenliggende maten leverbaar

* maximale bezetting bij meervoudige kabelbelegging, zie tabel op pagina 32

d = kabeldiameter

Individuele drukdichting gedeeld

Kernboring/ bekledingsbuis \varnothing_i	optimaal aanwendings- bereik \varnothing	max. toelaatbaar aanwendings- bereik \varnothing	gedeelde uitvoering Bestelcode	Artikelnummer	Afbeelding
50 mm	0 – 25 mm	0 – 26 mm	HRD 50-1G-1/d	2705010001	
60 mm	0 – 32 mm	0 – 36 mm	HRD 60-1G-1/d	2705020001	
70 mm	0 – 40 mm	0 – 46 mm	HRD 70-1G-1/d	2705030001	
80 mm	0 – 50 mm	0 – 56 mm	HRD 80-1G-1/d	2705040001	
100 mm	0 – 63 mm	0 – 76 mm	HRD 100-1G-1/d	2705050001	
125 mm	63 – 90 mm	0 – 101 mm	HRD 125-1G-1/d	2705060001	
150 mm	90 – 112 mm	0 – 125 mm	HRD 150-1G-1/d	2705070001	
200 mm	110 – 162 mm	0 – 171 mm	HRD 200-1G-1/d	2705080001	
250 mm	160 – 210 mm	0 – 214 mm	HRD 250-1G-1/d	2705090001	

uitzonderlijke en tussenliggende maten leverbaar

* maximale bezetting bij meervoudige kabelbelegging, zie tabel op pagina 32

d = kabeldiameter

andere varianten: blindstop, bestelcode: HRD 117-1-0
gedeelde, excentrische dichtpakking bestelcode: vb. HRD 156-1G-1/45-ex-23
Alle individuele drukdichting-varianten ook met overlappende flens leverbaar.

Ronde compressie systemen voor kabels

Individuele drukdichting (gesloten en gedeeld), dichtbreedte 60 mm

Gebruik:

- ophopend sijpelwater, drukkend water, speciale belastingen (chemische, thermische), moeilijke installatie situaties, WU-beton belastbaarheidsklasse 1



Functies en technische gegevens

Individuele drukdichting HRD:

- absoluut gas- en waterdicht
- dichtbreedte 60 mm
- gesloten of gedeeld
- volgens inbouwsituatie millimeterprecies leverbaar
- eenvoudig te monteren
- optioneel met overlappende flens (F) of excentrisch
- meervoudige bezetting mogelijk
- voor kernboringen/bekledingsbuizen vanaf Ø 25 mm
- rubberkwaliteit EPDM, NBR of siliconen
- persplaten edelstaal roestvrij V2A (AISI 304L), optioneel V4A (AISI 316L)
- stabiele 5 mm persplaten



HRD 100-2-0 Blindstop



HRD 150-2G-2/18-2/27

Bezettingstabel

Aantal = Z kabel / buis	Kernboring Ø HRD 50	Kernboring Ø HRD 80	Kernboring Ø HRD 100	Kernboring Ø HRD 125	Kernboring Ø HRD 150	Kernboring Ø HRD 200	Kernboring Ø HRD 250
	Kabel-/buisdiameter = d _{max}						
1	26	56	76	101	125	171	214
2	16	31	41	53	66	91	116
3	14	28	37	49	60	84	107
4	12	24	32	43	53	74	95
5	8	21	28	38	47	65	84
6	5	18	25	33	42	58	75
7	-	15	21	32	39	56	73

Verdere maten tot Ø 1500 mm op aanvraag op korte termijn leverbaar.

Montage-instructie



Ronde compressie systemen voor kabels

Individuele drukdichting (gesloten en gedeeld), dichtbreedte 60 mm, EPDM met V2A (AISI 304L)

Individuele drukdichting gesloten

Kernboring/ bekledingsbuis Ø _i	optimaal aanwendings- bereik Ø	max. toelaatbaar aanwendings- bereik Ø	gesloten uitvoering Bestelcode	Artikelnummer	Afbeelding
50 mm	0 – 25 mm	0 – 26 mm	HRD 50-2-1/d	2703210001	
60 mm	0 – 32 mm	0 – 36 mm	HRD 60-2-1/d	2703220001	
70 mm	0 – 40 mm	0 – 46 mm	HRD 70-2-1/d	2703230001	
80 mm	0 – 50 mm	0 – 56 mm	HRD 80-2-1/d	2703240001	
100 mm	0 – 63 mm	0 – 76 mm	HRD 100-2-1/d	2703250001	
125 mm	63 – 90 mm	0 – 101 mm	HRD 125-2-1/d	2703260001	
150 mm	90 – 112 mm	0 – 125 mm	HRD 150-2-1/d	2703270001	
200 mm	110 – 162 mm	0 – 171 mm	HRD 200-2-1/d	2703280001	
250 mm	160 – 210 mm	0 – 214 mm	HRD 250-2-1/d	2703290001	

uitzonderlijke en tussenliggende maten leverbaar

* maximale bezetting bij meervoudige kabelbelegging, zie tabel op pagina 34

d = kabeldiameter

Individuele drukdichting gedeeld

Kernboring/ bekledingsbuis Ø _i	optimaal aanwendings- bereik Ø	max. toelaatbaar aanwendings- bereik Ø	gedeelde uitvoering Bestelcode	Artikelnummer	Afbeelding
50 mm	0 – 25 mm	0 – 26 mm	HRD 50-2G-1/d	2706010001	
60 mm	0 – 32 mm	0 – 36 mm	HRD 60-2G-1/d	2706020001	
70 mm	0 – 40 mm	0 – 46 mm	HRD 70-2G-1/d	2706030001	
80 mm	0 – 50 mm	0 – 56 mm	HRD 80-2G-1/d	2706040001	
100 mm	0 – 63 mm	0 – 76 mm	HRD 100-2G-1/d	2706050001	
125 mm	63 – 90 mm	0 – 101 mm	HRD 125-2G-1/d	2706060001	
150 mm	90 – 112 mm	0 – 125 mm	HRD 150-2G-1/d	2706070010	
200 mm	110 – 162 mm	0 – 171 mm	HRD 200-2G-1/d	2706081000	
250 mm	160 – 210 mm	0 – 214 mm	HRD 250-2G-1/d	2706090001	

uitzonderlijke en tussenliggende maten leverbaar

* maximale bezetting bij meervoudige kabelbelegging, zie tabel op pagina 34

d = kabeldiameter

andere varianten: blindstop, bestelcode: HRD 117-2-0
gedeelde, excentrische dichtpakking bestelcode: vb. HRD 137-2G-1/39-ex-20
Alle individuele drukdichting-varianten ook met overlappende flens leverbaar.

Doorvoerbuis Renovatie inbouwbus SFR

Gebruik:

- niet-ophopend sijpelwater

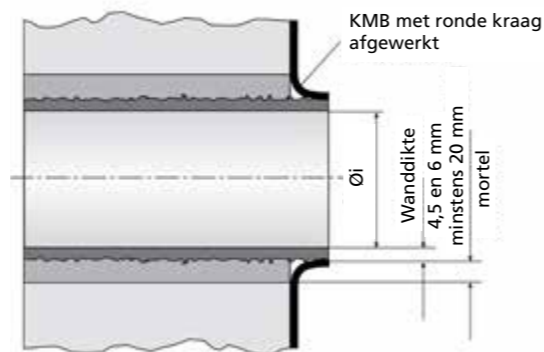
Funcities en technische gegevens

Renovatie inbouwbus SFR:

- voor inbouw naderhand in bestaande gaten, kernboringen en-of rechthoekige openingen
- onbreekbaar, vormstabiel
- kan probleemloos op gewenste lengte versneden worden
- voor alle wandsoorten geschikt met uitzondering van WU beton
- opgeruwde kunststof inbouwbus verbindt zich homogeen met de mortel
- compacte bouwvorm laat kleinst mogelijke boringen / gaten toe
- afmetingen:
SFR 100: $\text{Ø}_i = 100 \text{ mm}$, $\text{Ø}_a = 110 \text{ mm}$
SFR 150: $\text{Ø}_i = 150 \text{ mm}$, $\text{Ø}_a = 162 \text{ mm}$
SFR 200: $\text{Ø}_i = 200 \text{ mm}$, $\text{Ø}_a = 214 \text{ mm}$



Opgeruwd oppervlak



SFR – Inbouw volgens DIN 18195, deel 4
KMB = kunststof gemodificeerd bitumen

Doorvoerbuis Renovatie inbouwbus SFR

Renovatie inbouwbus SFR

Bekledings- buis Ø_i	Bekledings- buis Ø_a	Mediumbuis		kleinst mogelijke boring	Lengte	Bestelcode	Artikel- nummer	Afbeelding
		optimaal aanwendings- bereik Ø_s	max. mogelijk aanwendings- bereik Ø_s					
100 mm	110 mm	0 – 63 mm	0 – 76 mm	150 mm	300 mm	SFR 100/300	0930000050	 SFR 100/500
100 mm	110 mm	0 – 63 mm	0 – 76 mm	150 mm	500 mm	SFR 100/500	0930000080	
100 mm	110 mm	0 – 63 mm	0 – 76 mm	150 mm	1000 mm	SFR 100/1000	0930000110	
150 mm	162 mm	90 – 112 mm	0 – 125 mm	200 mm	300 mm	SFR 150/300	0930000140	
150 mm	162 mm	90 – 112 mm	0 – 125 mm	200 mm	500 mm	SFR 150/500	0930000160	
150 mm	162 mm	90 – 112 mm	0 – 125 mm	200 mm	1000 mm	SFR 150/1000	0930000180	
200 mm	214 mm	110 – 162 mm	0 – 171 mm	250 mm	300 mm	SFR 200/300	0930000220	
200 mm	214 mm	110 – 162 mm	0 – 171 mm	250 mm	500 mm	SFR 200/500	0930000240	
200 mm	214 mm	110 – 162 mm	0 – 171 mm	250 mm	1000 mm	SFR 200/1000	0930000260	

* maximale bezetting bij meervoudige kabelbelegging, zie tabel op pagina 34

Doorvoerbuizen Speciale oplossingen

Speciale oplossingen

vooraf

achteraf



Ter plaatse aanwezige rechthoekige uitsparing – moet naderhand worden afgedicht



Gesplitste rechthoek-flens met meervoudige bezetting



Schuine boring in poreus metselwerk



Vaste/losse flens met schuine aansluiting lege buis voor oppervlakafdichting



Hoogspanningskabels en beschermbuizen moeten naderhand in schachtwacht worden afgedicht



Gesplitste vaste/losse flens op basis van DIN 18195

Doorvoerbuizen Speciale oplossingen

Speciale oplossingen



Gedeelde vezelcement inbouwuis FZR-G



Vast- en losflens HRD (D)- FUFa voor afdichting conform DIN 18195 deel 6



Meervoudige flens gesplitst HRD (2xD)-FG



Flens gesloten HRD (D)-F



Twee niveaus vaste en losse flens HRD (D)-FUFA voor afdichting conform DIN 18195 deel 5



Dubbeldichtpakking HSI 150-K2F/x voor afdichting conform DIN 18195 deel 6

Aardingen Doorvoeren

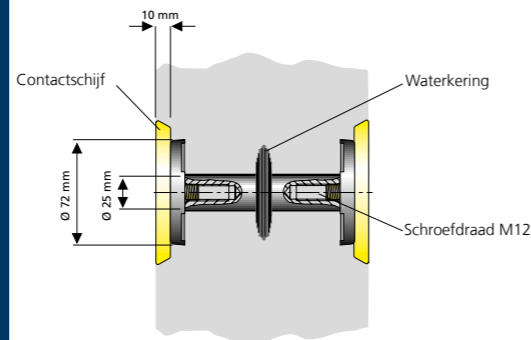
Gebruik:

- WU-beton belastbaarheidsklasse 1

Functies en technische gegevens

Doorvoering voor aarding in beton – HEA / HEA-E:

- geleiderkern, Ø 25 mm met aan beide zijden draadaansluiting M12 uit V4A (AISI316L), HEA-E ook met aansluitdraad M16 leverbaar.
- drukdichte waterkering uit geprofileerd NBR-rubberen flens
- contactschijf Ø 72 mm uit V4A (AISI 316L)
- bekistingsschijven uit PE met vier nagelgaten
- HEA wanddikte 70-200 mm
- HEA-E wanddikte > 200 mm
- geleider kernverbinding bij HEA-E via verzinkte draadeinden M16,
- absoluut torsiebestendige installatie in beton
- conform DIN 18014, DIN EN 62305-3 VDE 0185-305-3 (met bliksembeveiliging toepassing)



Montage-instructie



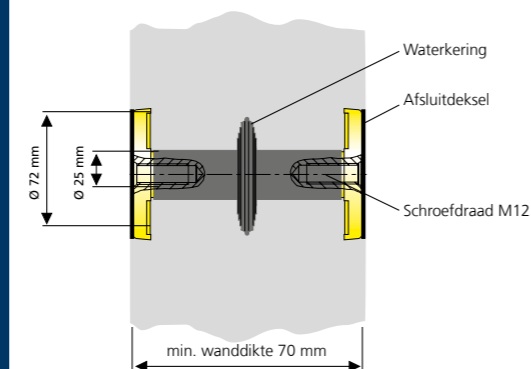
Gebruik:

- WU-beton belastbaarheidsklasse 1

Functies en technische gegevens

Geïsoleerde doorvoering voor de stationsaarding – HEA-IS-M12:

- geleiderkern, Ø 25 mm met aan beide zijden draadaansluiting M12 uit V2A (AISI 304L)
- drukdichte waterkering uit geprofileerd EPDM-rubberen flens
- contactschijf Ø 72 mm aus V2A (AISI 304L)
- met afsluitdeksel
- minimum wanddikte HEA-IS: 70 mm
- conform VDE 0101, EN 50522
- kortsluitvastheid getest



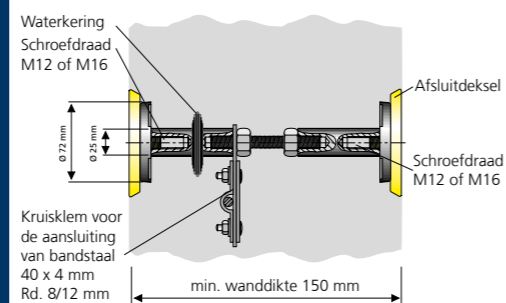
Gebruik:

- WU-beton belastbaarheidsklasse 1

Functies en technische gegevens

Aardingsaansluiting en doorvoering – HEA-PK-M12 / HEA-PK-M16:

- geleiderkern, Ø 25 mm met aan beide zijden draadaansluiting M12 / M16 uit V4A (AISI 316L)
- aansluitplaat met kortsluitingscontact 70 x 70 mm uit staal St37 verzinkt
- drukdichte waterkering uit geprofileerd NBR-rubberen flens
- contactschijf Ø 72 mm uit V4A (AISI 316L)
- bekistingsschijven uit PE met vier nagelgaten
- minimum wanddikte 150 mm
- geleider kern verbinding via verzinkte draaduiteinden M16
- conform DIN 18014, DIN EN 62305-3 VDE 0185-305-3 (met bliksembeveiligings toepassing)



Aardingen Doorvoeren

HEA / HEA-E – Doorvoering voor aarding in beton

Artikel	Bestelcode	Artikelnummer	Afbeelding
Doorvoering voor aardingsaansluitingen uit V4A (AISI 316L), aansluiting M12 tweezijdig, met waterkering en beschermfolie, voor wanddikte 70 mm	HEA-M12/70	1700010070	
Doorvoering voor aardingsaansluitingen uit V4A (AISI 316L), aansluiting M12 tweezijdig, met waterkering en bekistingsschijven, voor wanddikte 100 mm	HEA-M12/100	1700010100	
Doorvoering voor aardingsaansluitingen uit V4A (AISI 316L), aansluiting M12 tweezijdig, met waterkering en bekistingsschijven, voor wanddikte 150 mm	HEA-M12/150	1700010150	
Doorvoering voor aardingsaansluitingen uit V4A (AISI 316L), aansluiting M12 tweezijdig, met waterkering en bekistingsschijven, voor wanddikte 200 mm	HEA-M12/200	1700010200	
Doorvoering voor aardingsaansluitingen uit V4A (AISI 316L), aansluiting M12 tweezijdig, met waterkering en bekistingsschijven, leverbaar voor wanddiktes 210 - 500 mm	HEA-E-M12/X	1700020010	
Doorvoering voor aardingsaansluitingen uit V4A (AISI 316L), aansluiting M16 tweezijdig, met waterkering en bekistingsschijven, leverbaar voor wanddiktes 210 - 500 mm	HEA-E-M16/X	1700020020	

Tussenmaten in stappen van 10 mm mogelijk

X = wanddikte in mm

HEA-IS-M12 – Geïsoleerde doorvoering voor de stationsaarding

Artikel	Bestelcode	Artikelnummer	Afbeelding
Doorvoering voor aardingsaansluitingen uit V2A (AISI 304L) -geïsoleerd, aansluiting M12 tweezijdig, met waterkering en afsluitdeksel (HEA-IS-M12)	HEA-IS-M12/100	1710020100	
Doorvoering voor aardingsaansluitingen uit V2A (AISI 304L) -geïsoleerd, aansluiting M12 tweezijdig, met waterkering en afsluitdeksel (HEA-IS-M12)	HEA-IS-M12/150	1710020150	
Doorvoering voor aardingsaansluitingen uit V2A (AISI 304L) -geïsoleerd, aansluiting M12 tweezijdig, met waterkering en afsluitdeksel (HEA-IS-M12)	HEA-IS-M12/200	1710020156	
Doorvoering voor aardingsaansluitingen uit V2A (AISI 304L) -geïsoleerd, aansluiting M12 tweezijdig, met waterkering en afsluitdeksel (HEA-IS-M12)	HEA-IS-M12/250	1710020157	

Tussenmaten in stappen van 10 mm mogelijk

HEA-PK-M12 – Aardingsaansluiting en doorvoering

Artikel	Bestelcode	Artikelnummer	Afbeelding
Doorvoering voor aardingsaansluitingen uit V4A (AISI 316L), aansluiting M12 tweezijdig, met aansluiting en kruisklem, leverbaar voor wanddiktes 150 - 500 mm, met waterkering en bekistingsschijven	HEA-PK-M12/X	1700030010	
Doorvoering voor aardingsaansluitingen uit V4A (AISI 316L), aansluiting M16 tweezijdig, met aansluiting en kruisklem, leverbaar voor wanddiktes 150 - 500 mm, met waterkering en bekistingsschijven	HEA-PK-M16/X	1700030020	

Tussenmaten in stappen van 10 mm mogelijk

X = wanddikte in mm

Kortsluitvastheid tot 10KA/1s (VDE 0101/E DIN EN 50522)

Aardingen Aansluitingen

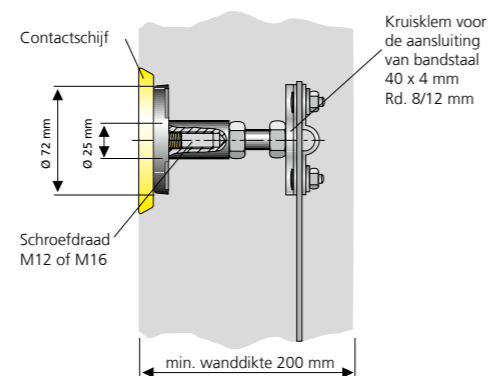
Gebruik:

- WU-beton belastbaarheidsklasse 1

Functies en technische gegevens

Aansluitdeel met kruisklem – HEA-P-M12 / HEA-P-M16:

- geleiderkern, Ø 25 mm met draadaansluiting M12 / M16 uit V4A (AISI 316L)
- kruisklem 70 x 70 mm met draaduiteinden staal St37 verzinkt (M12 en-of. M16)
- contactschijf Ø 72 mm uit V4A (AISI 316L)
- bekistingsschijven uit PE met vier nagelgaten
- minimum wanddikte 200 mm
- afstand tussen bekisting en aardingsaansluiting ca. 120 mm
- conform DIN 18014, DIN EN 62305-3 VDE 0185-305-3 (met bliksembeveiligings toepassing)



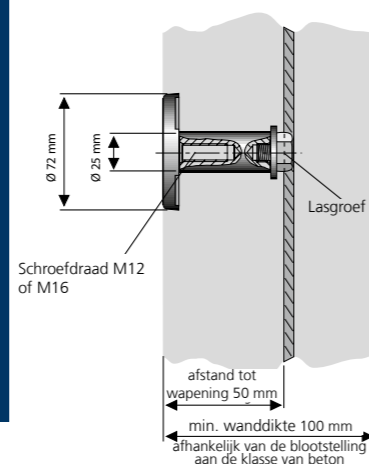
Gebruik:

- WU-beton belastbaarheidsklasse 1

Functies en technische gegevens

Aansluitdeel met lasgroef – HEA-A-M12:

- geleiderkern, Ø 25 mm met draadaansluiting M12 uit V2A (AISI 304L)
- aansluitdeel met lasgroef uit staal St37 voor 10 -12 mm ronde staaansluiting
- contactschijf Ø 72 mm aus V2A (AISI 304L)
- beschermfolie groen transparant
- afstand tussen bekisting en bewapening 50 mm (HEA-A-M12/50) of 70 mm (HEA-A-M12/70)
- kortsluitvastheid getest conform VDE 0101, EN 50522



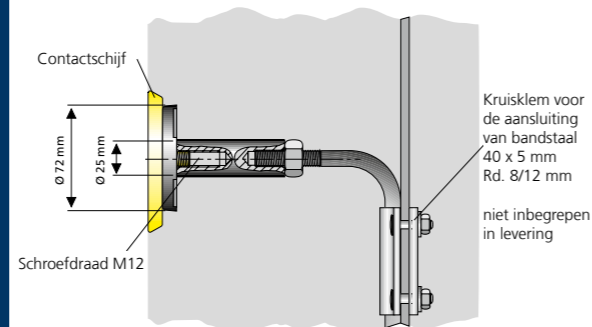
Gebruik:

- WU-beton belastbaarheidsklasse 1

Functies en technische gegevens


Aansluitdeel met las of klemmen aansluiting – HEA-S-M12 / HEA-S-M16:

- geleiderkern, Ø 25 mm met draadaansluiting M12 / M16 uit V4A (AISI 316L)
- stalen staaf diam. 12 mm uit St. 37 voor las of klemmen aansluiting in beton
- contactschijf Ø 72 mm uit V4A (AISI 316L)
- bekistingsschijven uit PE met vier nagelgaten
- conform DIN 18014, DIN 62305-3 VDE 0185-305-3 (met bliksembeveiliging toepassing)




Aardingen Aansluitingen


HEA-P-M12 / HEA-P-M16 – Aansluitdeel met kruisklem

Artikel	Bestelcode	Artikelnummer	Afbeelding
Aansluitdeel met opgeschroefde kortsluitingscontacten voor aansluiting in beton, aansluiting M12, V4A (AISI 316L), met bekistingsschuif, lengte = 120 mm	HEA-P-M12	1700100010	 HEA-P-M12
Aansluitdeel met opgeschroefde kortsluitingscontacten voor aansluiting in beton, aansluiting M16, V4A (AISI 316L), met bekistingsschuif, lengte = 120 mm	HEA-P-M16	1700100020	

HEA-A-M12 – Aansluitdeel met lasgroef

Artikel	Bestelcode	Artikelnummer	Afbeelding
Aansluitdeel uit V2A (AISI 304L) met lasgroef uit staal St 37, geleiderkern Ø 25 mm, aansluiting M12, voor afstanden tussen bekisting en bewapeningsstaven 50 mm	HEA-A-M12/50	1700300500	 HEA-A-M12/50
Aansluitdeel uit V2A (AISI 304L) met lasgroef uit staal St 37, geleiderkern Ø 25 mm, aansluiting M12, voor afstanden tussen bekisting en bewapeningsstaven 70 mm	HEA-A-M12/70	1700300520	 HEA-A-M12/70

HEA-S-M12 / HEA-S-M16 – Aansluitdeel met las of klemmen aansluiting

Artikel	Bestelcode	Artikelnummer	Afbeelding
Aansluitdeel uit V4A (AISI 316L) met opgeschroefde staalstaaf staal St 37, Ø 12 mm, aansluiting M12, voor lassen of klemmen aansluiting in beton	HEA-S-M12	1700080010	 HEA-S-M12
Aansluitdeel uit V4A (AISI 316L) met opgeschroefde staalstaaf staal St 37, Ø 12 mm, aansluiting M16, voor lassen of klemmen aansluiting in beton	HEA-S-M16	1700080020	

Aardingen Doorvoeren

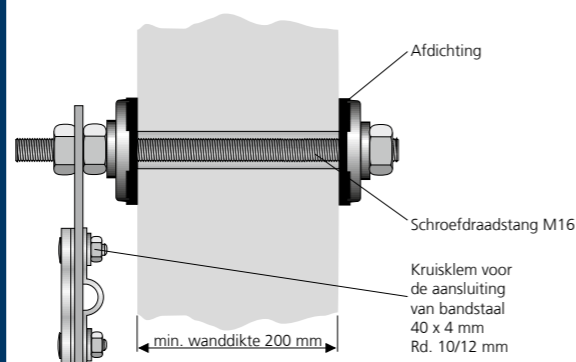
Gebruik:

- WU-beton belastbaarheidsklasse 1

Functies en technische gegevens

Doorvoering voor latere inbouw – HEA-N:

- schroefdraadstang M16 uit V4A (AISI 316L) met tweezijdige afdichting
- contactschijf Ø 72 mm uit V4A (AISI 316L)
- aansluitplaat met kortsluitingscontact voor FL 40 x 4 mm of Rd 10 -12
- voor wanddiktes tot 600 mm, grotere wanddiktes op aanvraag
- geeikt voor boringen diam. 18 - 22 mm
- conform DIN 18014, DIN EN 62305-3 VDE 0185-305-3 (met kortsluitbeveiligings toepassing)



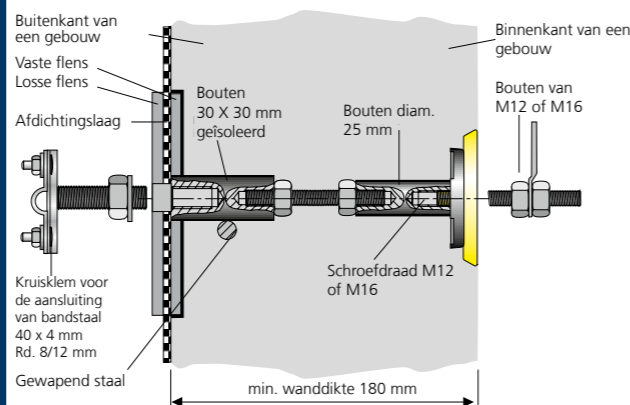
Gebruik:

- ophopend sijnwater, drukkend water, WU-beton belastbaarheidsklasse 1

Functies en technische gegevens

Doorvoering voor „Zwarte wanden“ – HEA-W:

- voor gebouwen met buitenafdichting conform DIN 18195 deel 6, gemaakt conform DIN 18195 deel 9 (vast / los flens, diam 210 mm)
- geleiderkern, diam 25 mm uit V4A (AISI316L) met aan beide zijden draadaansluiting M12 / M16 en extra kruisklem M20 voor buitenaansluiting uit V4A (AISI316L)
- geleiderkern verbinding via verzinkte bouten en kontermoeren M16
- contactschijf Ø 72 mm uit V4A (AISI 316L)
- bekistingsschijven uit PE met vier nagelgaten
- minimum wanddikte 180 mm
- conform DIN 18014, DIN EN 62305-3 VDE 0185-305-3 (met bliksembeveiligings toepassing)



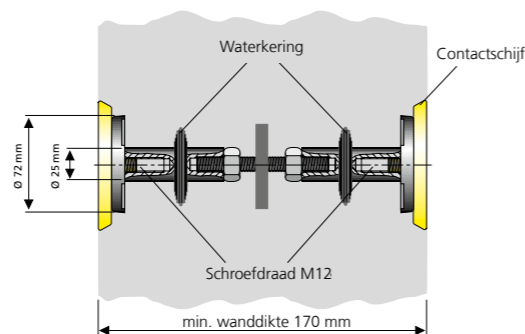
Gebruik:

- WU-beton belastbaarheidsklasse 1

Functies en technische gegevens

Doorvoering voor dubbele / wandelement – HEA-EW-M12:

- geleiderkern, Ø 25 mm met aan twee zijden draadaansluiting M12 uit V4A (AISI 316L)
- geleiderkern verbinding via verzinkte draadbouten M16
- 2 st. drukkichte watersperring uit geprofileerde NBR-gummiflens evenals 1 st. extra dichting op de draadbouten, waarvan ter plekke de positie aangepast kan worden
- contactschijven Ø 72 mm uit V4A (AISI 316L)
- bekistingsschijven uit PE met vier nagelgaten
- minimum wanddikte 170 mm
- conform DIN 18014, DIN EN 62305-3 VDE 0185-305-3 (met bliksembeveiligings toepassing)



Aardingen Doorvoeren

HEA-N – Doorvoering voor latere inbouw

Artikel	Bestelcode	Artikelnummer	Afbeelding
Doorvoering voor aardingsaansluitingen, M16, V4A (AISI 316L), voor wanddiktes tot 200 mm voor latere inbouw	HEA-N-M16/200	1700050010	 HEA-N-M16/X
Doorvoering voor aardingsaansluitingen, M16, V4A (AISI 316L), voor wanddiktes tot 600 mm voor latere inbouw	HEA-N-M16/600	1700050020	
Doorvoering voor aardingsaansluitingen, M16, V4A (AISI316L), voor wanden met omtrek isolatie tot 200 mm, voor wanddiktes tot 400 mm voor latere inbouw	HEA-ND-M16/400	1700050120	


X = wanddikte in mm

HEA-W – Doorvoering voor „Zwarte wanden“

Artikel	Bestelcode	Artikelnummer	Afbeelding
Doorvoering HEA-W/x voor gebouwen met buitenafdichting conform DIN 18195 deel 6, gemaakt conform DIN 18195 deel 9 (vast / losflens, diam 210 mm), inwendige aansluiting M12, kruisklemmen met draadbouten M20 (min. 180 mm)	HEA-W-M12/X	1700040015	 HEA-W-M12/X
Doorvoering HEA-W/x voor gebouwen met buitenafdichting conform DIN 18195 deel 6, gemaakt conform DIN 18195 deel 9 (vast / losflens, diam 210 mm), inwendige aansluiting M16, kruisklemmen met draadbouten M20 (min. 180 mm)	HEA-W-M16/X	1700040020	

X = wanddikte in mm

HEA-EW – Doorvoering voor dubbele / wandelement

Artikel	Bestelcode	Artikelnummer	Afbeelding
Doorvoering voor aardingsaansluitingen uit V4A (AISI 316L), aansluiting M12 tweezijdig, met 3 stuks watersperring en bekistingsschijven (min. 170 mm)	HEA-EW-M12/170	1700020500	 HEA-EW-M12/X
	HEA-EW-M12/180	1700020510	
	HEA-EW-M12/190	1700020520	
	HEA-EW-M12/200	1700020530	
	HEA-EW-M12/240	1700020570	
	HEA-EW-M12/250	1700020580	
	HEA-EW-M12/300	1700020630	
	HEA-EW-M12/360	1700020690	
HEA-EW-M12/400	1700020695		

Aardingen Doorvoeren

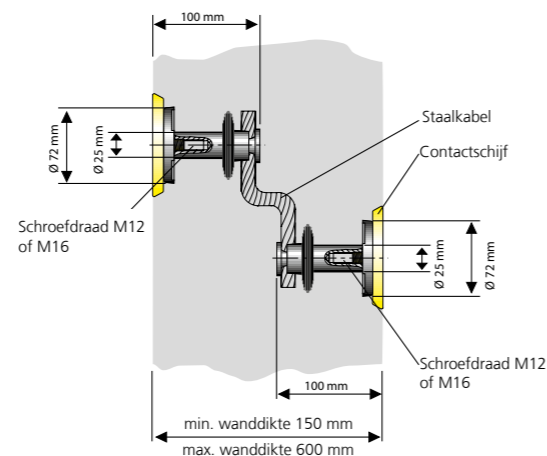
Gebruik:

- WU-beton belastbaarheidsklasse 1

Functies en technische gegevens

Flexibele aardingsdoorvoeren – HEA-F (geïsoleerd) / HEA-PF:

- geleiderkern, Ø 25 mm uit V4A (AISI 316L) met aan beide zijden draadaansluiting M12 of M16
- contactschijf Ø 72 mm uit V4A (AISI 316L)
- bekistingsschijven uit PE met vier nagelgaten
- voor wanddiktes tot 600 mm, grotere wanddiktes op aanvraag
- HEA-F: Cu-aardingsgeleider 50 mm² fijndradig, geïsoleerd
- HEA-PF: verzinkte stalen kabel diam. 10 mm
- met toebehoren kruisklemmen Z-K40-St37 bvb kan optioneel een armeringsaansluiting bevestigd worden.
- conform DIN 18014, DIN EN 62305-3 VDE 0185-305-3 (met bliksembeveiligingsaansluiting)



Toebehoren

Artikel	Bestelcode	Artikelnummer	Afbeelding
Aansluitbouten M12 met U-schijf, veerring en moer uit materiaal St37 verzinkt	Z-B-M12-St37	1700110010	
Aansluitbouten M16 met U-schijf, veerring en moer uit materiaal St37 verzinkt	Z-B-M16-St37	1700110020	
Aansluitbouten M12 met U-schijf, veerring en moer uit materiaal V4A (AISI 316L)	Z-B-M12-V4A	1700110040	
Aansluitbouten M16 met U-schijf, veerring en moer uit materiaal V4A (AISI 316L)	Z-B-M16-V4A	1700110050	
Kortsluitingscontact met opgeschroefde schroefdraadbout M12 uit materiaal St37 verzinkt	Z-KG-M12-fvz	1700120030	
Kortsluitingscontact met opgeschroefde schroefdraadbout M12 uit materiaal V4A (AISI 316L)	Z-KG-M12-V4A	1700120010	
Kortsluitingscontact met opgeschroefde schroefdraadbout M16 uit materiaal V4A (AISI 316L)	Z-KG-M16-V4A	1700120020	
Kortsluitingscontact met opgeschroefde schroefdraadbout M12 uit materiaal V4A (AISI 316L) voor gebouwen met perimeterisolatie tot 80 mm	Z-KG-D-M12-V4A	1700130010	
Kortsluitingscontact met opgeschroefde schroefdraadbout M16 uit materiaal V4A (AISI 316L) voor gebouwen met perimeterisolatie tot 80 mm	Z-KG-D-M16-V4A	1700130020	
Aansluitklem 70 x 70 mm uit staal St37 verzinkt voor vlakke opslagband 40 x 4 mm of ronde geleideraansluiting 8-12 mm	Z-K40-St37-fvz	1700140010	
Aansluitklem 70 x 70 mm uit V4A (AISI 316L) voor vlakke opslagband 40 x 4 mm of ronde geleideraansluiting 8-12 mm	Z-K40-V4A	1700140020	

Aardingen Doorvoeren

HEA-F/HEA-PF – Flexibele aardingsdoorvoeren

Artikel	Bestelcode	Artikelnummer	Afbeelding
Flexibele, geïsoleerde aardingsdoorvoer en Cu-aarding tres 50 mm ² met aansluitdraad M12 voor wanddikte tot 600 mm	HEA-F-M12/600	1700070010	
Flexibele, geïsoleerde aardingsdoorvoer en Cu-aarding tres 50 mm ² met aansluitdraad M16 voor wanddikte tot 600 mm	HEA-F-M16/600	1700070020	
Flexibele, geïsoleerde aardingsdoorvoer met verzinkte staalkabel diam. 10 mm met aansluitdraad M12 voor wanddikte tot 600 mm	HEA-PF-M12/600	1700060010	
Flexibele, geïsoleerde aardingsdoorvoer met verzinkte staalkabel diam. 10 mm met aansluitdraad M16 voor wanddikte tot 600 mm	HEA-PF-M16/600	1700060020	

Toebehoren

Artikel	Bestelcode	Artikelnummer	Afbeelding
Overbruggings strip voor het aansluiten van fundament aardingsgeleiders in het bereik van bewegende of dilatatievoegen, lengte 180 mm, materiaal: Cu 50 mm ² (flexibel)	Z-ÜB-M12-Cu	1700190010	
Overbruggingsgeleider voor het aansluiten van fundament aardingsgeleiders in het bereik van bewegende of dilatatievoegen, evenals het aansluiten van metalen gevelbekleding, lengte 300 mm, materiaal: koper, 16 mm ² (fijndradig)	Z-ÜS-M12-Cu/300	1700200010	
Aansluitings profiel voor de aansluiting van geleiders, de potentiaalvereffening voor rails of bliksembeveiliging technologie bouten V4A (AISI 316L), met aansluiting schroef M12	Z-AL30-M12	1700170010	
Aansluitings profiel voor de aansluiting van geleiders, de potentiaalvereffening voor rails of bliksembeveiliging technologie bouten V4A (AISI 316L), met aansluiting schroef M16	Z-AL40-M16	1700170020	
Smelt plakband, koude-las, lengte 3 m, breedte ongeveer 35 mm, ideaal voor corrosiebescherming van aardingsverbindingen	Hatetherm	0316010000	

Brandbescherming S90 voor kabels

HVS/HSS – gas- en waterdichte Brandbeveiliging S90 voor inbouw in instortpakking HSI 150, invoerbuisen en kernboringen

DIBT-toelating
Z-19.15-1906 (HSS)
volgens DIN 4102-9
Z-19.15-1792 (HVS)
volgens DIN 4102-9

Funcities en technische gegevens

Brandweerstand S90 – HVS / HSS:

- brandbescherming S 90
- voor kernboringen Ø 70 – 200 mm
- voor kunststof bekledingsbuisen Øi 80 – 200 mm
- voor HSI 150-dichtpakkingen (max. pakketgrootte 2 x 6)
- schotdikte 280 mm
- vanaf wanddikte 150 mm
- geen bijkomende wandaanbouwconstructies nodig
- geen begrenzing van de afzonderlijke kabeldiameter
- kussenmontage van een zijde mogelijk
- hoge flexibiliteit voor latere installatie
- geen extra kabelcoating nodig



HSS – inbouw van brandbeveiligingskussens in instortpakking HSI 150-K2.
Afdichting met systeemdeksel of Segmento



HSS – inbouw in kernboringen met HRD rubberafdichtingen

Toepassingstabel HSS

System HSS	HRD 150/160 voor HSI 150	SEG = SEGMENTO	D / DG Systeemdeksel	Kernboring/bekledingsbuis (met HRD)
Wanddikte in mm	≥ 150	≥ 240	≥ 240	≥ 150
Kabeltoewijzing	volgt uit de keuze van het dichtstelsysteem			
Totale schotlengte in mm	280	440	440	280
Afmeting in mm	volgens pakketvorming HSI 150 (max. 2 rijen, 6 naast elkaar)			Ø 70 (80) – 200
Dichtheid in bar	tot 2,5	0,5	tot 2,5	tot 5
Schotafstand in mm	200	200	200	50
Kabeltype	alle kabel en diameters behalve golfgeleider - geen beperking voor kabeldiameter			
Inbouw	in wanden uit metselwerk, beton of cellenbeton			
Opmerking	de toewijzing is door de afdichtsystemen begrensd			

Brandbescherming S90 voor kabels

HVS/HSS – gas- en waterdichte Brandbeveiliging S90 voor inbouw in instortpakking HSI 150, invoerbuisen en kernboringen

HVS/HSS – Brandbeschermingskit en toebehoren

Artikel	Kernboring/ bekledingsbuis-Ø	Bestelcode	Artikelnummer	Afbeelding
Toelatingsnummer: Z-19.15-1906 - Brandweerstand S90, gasdicht				
Gasdichte brandbeveiligings kit in combinatie met HRD bestaande uit: Brandbeveiligingskussens 2x HVS-K250, 3x HVS-KB-60, 1x kentekenschild, edelstaalband	tot Ø 100 mm	HSS-100-KB/FR-HRD	2600030002	
Gasdichte brandbeveiligings kit in combinatie met HRD bestaande uit: Brandbeveiligingskussens 2x HVS-K400, 3x HVS-K250, 3x HVS-KB-60, 1x kentekenschild, edelstaalband	tot Ø 150 mm	HSS-150-KB/FR-HRD	2600030003	
Toelatingsnummer: Z-19.15-1792 - Brandweerstand S90				
Brandbeveiligings kit bestaande uit: Brandbeveiligingskussens 3xHVS-K250/2, 5x HVS-KB-60, 1x kentekenschild, 2x edelstaalband,	tot Ø 100 mm	HVS-KK 100	2600010005	
Brandbeveiligings kit bestaande uit: Brandbeveiligingskussens 2x HVS-K400, 5x HVS-K250/2, 6x HVS-KB-60, 1x kentekenschild, 2x edelstaalband	tot Ø 150 mm	HVS-KK 150	2600010006	
Brandbeveiligings kit bestaande uit: Brandbeveiligingskussens 2x HVS-K720, 2x HVS-K400, 5x HVS-K250/2, 8x HVS-KB-60, 1x kentekenschild, 4x edelstaalband	tot Ø 200 mm	HVS-KK 200	2600010007	
HRD-dichtpakking niet in levering inbegrepen				
Montageplaat, om de installatie van HVS/HSS brandbeveiliging kussens te stroomlijnen		HVS/HSS-MB	2600024100	

Universele compartimentering voor kabeldoorvoer HSI 150

Artikel	Afdicht variante	Bestelcode	Artikelnummer	Afbeelding
Toelatingsnummer: Z-19.15-1906 - Brandweerstand S90				
Brandbeveiligings kit bestaande uit: Brandbeveiligingskussens 1x HVS-K720, 1x HVS-K400, 4x HVS-K250/2, 4x HVS-KB-60, kentekenschild, edelstaalband	SEGMENTO Systeemdeksel	HSS-150/SEG/D/DG	2600030000	
Brandbeveiligings kit bestaande uit: Brandbeveiligingskussens 2x HVS-K400, 3x HVS-K250, 3x HVS-KB-60, kentekenschild, edelstaalband	HRD-rubberafdichting	HSS-150/HRD	2600030001	

HRD-Dichtpakking, SEGMENTO en-of systeemdeksel in levering niet inbegrepen

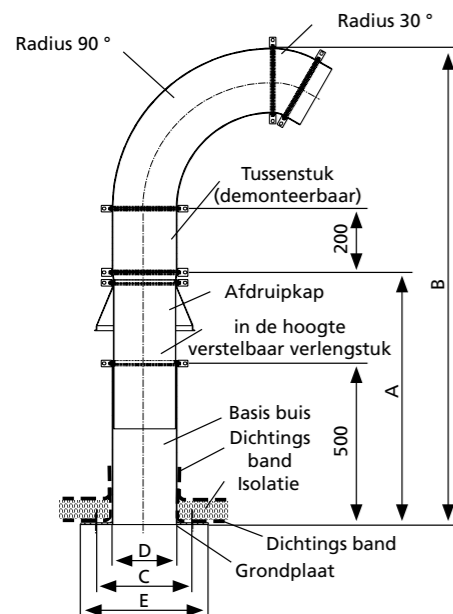
Dakdoorvoer SHD – Dakdoorvoer Zwanenhals

SHD – Dakdoorvoer Zwanenhals

Funcities en technische gegevens

Dakdoorvoer Zwanenhals - SHD:

- flexibel, modulair systeem geschikt voor alle gangbare platte dakconstructies
- door individuele componenten, laag transport gewicht
- verstelbare hoogte (minimaal 300 mm) en variabele oriëntatie (360 °) ook na installatie
- verkrijgbaar in vier maten, Ø 100, 150, 200 en 300 mm
- alle stalen onderdelen van de zwanenhals zijn thermisch verzinkt
- afdichting van de kabels in de zwanenhals na kabelgeleiding met gedeelde compressie dichting SKD mogelijk (Drukplaten van roestvrij staal V2A (AISI 304L) rubberkwaliteit EPDM-rubber)



Typ	A (mm)	B (mm)	C (□mm)	D (Ø, mm)	E (□mm)
SHD 100	600 – 950	1050 – 1400	250	100	300
SHD 150	600 – 950	1175 – 1525	300	150	350
SHD 200	600 – 950	1300 – 1650	350	200	400
SHD 300	600 – 950	1550 – 1900	450	300	500

A = telescoop bereik min / max
 B = totale hoogte
 C = 4 x Ø12 mm gatenpatroon
 D = max. Kernboringdiameter
 E = Hoek omvang bodemplaat



Gemonteerde SHD 200 voor verlegging van dakafdichting



Gemonteerde compressiedichting SKD in zwanenhals SHD 200

Dakdoorvoer SHD – Dakdoorvoer Zwanenhals

SHD – Dakdoorvoer Zwanenhals

Artikel	Bestelcode	Artikelnummer	Afbeelding
Zwanenhals uitvoering, Øi = 100 mm, voor vastpluggen via kernboringen , 360 ° zwenkbaar, in hoogte verstelbaar	SHD 100	1001094300	
Zwanenhals uitvoering, Øi = 150 mm, voor vastpluggen via kernboringen , 360 ° zwenkbaar, in hoogte verstelbaar	SHD 150	1001094500	
Zwanenhals uitvoering, Øi = 200 mm, voor vastpluggen via kernboringen , 360 ° zwenkbaar, in hoogte verstelbaar	SHD 200	1001094000	
Zwanenhals uitvoering, Øi = 300 mm, voor vastpluggen via kernboringen , 360 ° zwenkbaar, in hoogte verstelbaar	SHD 300	1001095000	

SKD – Kabelafdichting voor zwanenhals

Artikel	Bestelcode	Artikelnummer	Afbeelding
Compressiedichting geijkt voor zwanenhals SHD 100 (Drukplaten uit RVSi V2A (AISI 304L) Rubberkwaliteit EPDM)	SKD 100-2G-Z/d	1001094310	
Compressiedichting geijkt voor zwanenhals SHD 150 (Drukplaten uit RVSi V2A (AISI 304L) Rubberkwaliteit EPDM)	SKD 150-2G-Z/d	1001094510	
Compressiedichting geijkt voor zwanenhals SHD 200 (Drukplaten uit RVSi V2A (AISI 304L) Rubberkwaliteit EPDM)	SKD 200-2G-Z/d	1001094010	
Compressiedichting geijkt voor zwanenhals SHD 300 (Drukplaten uit RVSi V2A (AISI 304L) Rubberkwaliteit EPDM)	SKD 300-2G-Z/d	1001095010	

Z = Aantal kabels
 d = gemeten kabeldiameter

Fundamentbuizen

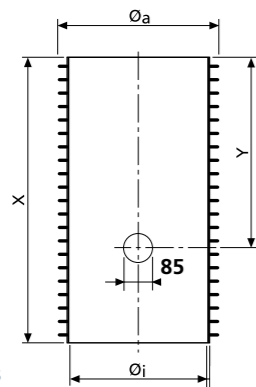
HFR – Fundamentbuis voor straatverlichting

HFR – Fundamentbuis voor straatverlichting

Functies en technische gegevens

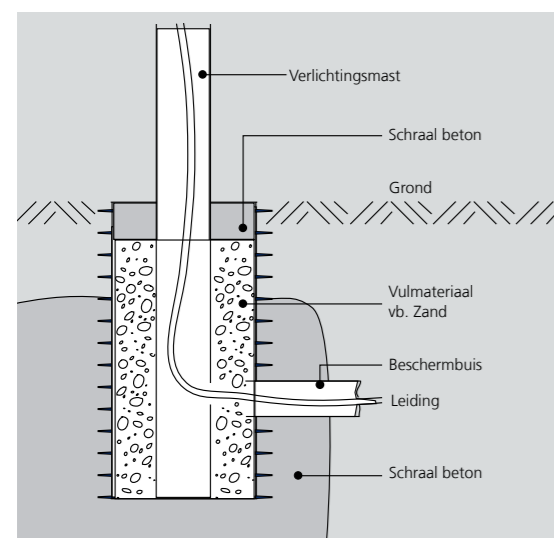
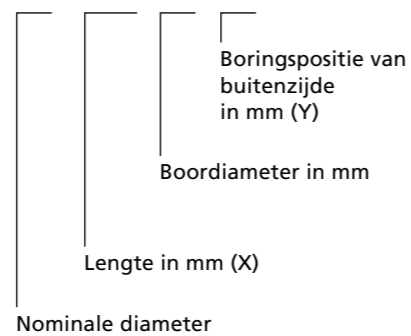
Fundamentbuis voor straatverlichting – HFR:

- fundamentbuis, vb. voor Masten, lantaarnpalen en vlaggenmasten
- eenvoudige bediening door gering gewicht
- geribde plastic uitvoering • Weerstand tegen corrosie en chemicaliën
- hoge stabiliteit en een lange levensduur
- verkrijgbaar in de nominale diameters van 300, 400 en 500 mm
- lengtes kunnen afzonderlijk worden besteld
- deksel als bescherming tegen vervuiling optioneel leverbaar
- masten kunnen ongeacht de voortgang van de bouw geplaatst worden
- eenvoudige vervanging van beschadigde palen



Technische details

Voorbeeld bestelcode:
HFR 300 / 1200 / 85 / 750



Doorsnede

Fundamentbuizen

HFR – Fundamentbuis voor straatverlichting, toebehoren

HFR – Fundamentbuis voor straatverlichting

Artikel	Bestelcode	Artikelnummer	Afbeelding
Fundamentbuis: Øi = 290 mm, Øa = ca. 335 mm			
Fundamentbuis, buislengte = 600 mm	HFR300/600/85/400	0915000100	
Fundamentbuis, buislengte = 800 mm	HFR300/800/85/600	0915000200	
Fundamentbuis, buislengte = 1000 mm	HFR300/1000/85/600	0915000250	
Fundamentbuis, buislengte = 1200 mm	HFR300/1200/85/600	0915000300	
Fundamentbuis: Øi = 390 mm, Øa = ca. 450 mm			
Fundamentbuis, buislengte = 800 mm	HFR400/800/85/600	0916000200	
Fundamentbuis, buislengte = 1000 mm	HFR400/1000/85/600	0916000250	
Fundamentbuis, buislengte = 1200 mm	HFR400/1200/85/600	0916000300	
Fundamentbuis, buislengte = 1400 mm	HFR400/1400/85/600	0916000400	
Fundamentbuis: Øi = 490 mm, Øa = ca. 560 mm			
Fundamentbuis, buislengte = 800 mm	HFR500/800/85/600	0918000200	
Fundamentbuis, buislengte = 1000 mm	HFR500/1000/85/600	0918000250	
Fundamentbuis, buislengte = 1200 mm	HFR500/1200/85/600	0918000300	
Fundamentbuis, buislengte = 1400 mm	HFR500/1400/85/600	0918000400	
Fundamentbuis, buislengte = 1600 mm	HFR500/1600/85/600	0918000500	

Toebehoren

Artikel	Bestelcode	Artikelnummer
PE deksel voor HFR 30 als deksel tegen vervuiling	HFR 300-D	0918000900
PE deksel voor HFR 40 als deksel tegen vervuiling	HFR 400-D	0918000910
PE deksel voor HFR 50 als deksel tegen vervuiling	HFR 500-D	0918000920

General Terms and Conditions of Sale and Delivery

I. Scope of Application

1. The following Terms and Conditions of Sale and Delivery shall apply to all contracts concluded between the buyer and us concerning the sale and delivery of goods. They shall also apply to all future business relations, even if not expressly agreed upon once again. Deviating terms and conditions of the buyer which are not expressly recognised by us shall not be binding upon us, even if we do not expressly object to them. Our Terms and Conditions of Sale and Delivery shall apply even if we carry out the buyer's order unconditionally in the knowledge of contrary or deviating terms and conditions of the buyer.
2. Verbal collateral agreements shall only be binding for us if we have confirmed them in writing. A waiver of the written form requirement must be in writing.
3. The Terms and Conditions of Sale and Delivery shall only apply to entrepreneurs in the sense of Section 14 of the German Civil Code (BGB), legal persons under public law and special funds under public law; it shall not apply to consumers (Section 13 of the BGB).

II. Conclusion of Contract

1. We may accept any order from the buyer which can be qualified as an offer to conclude a purchase contract by sending an order confirmation within two weeks or by shipping the ordered products within the same period.
2. For the purpose of performing a credit check on the buyer, and provided that we have demonstrated a legitimate interest, we shall be entitled to retrieve any address and financial data for the buyer that has been stored, including such data that can be determined on the basis of mathematical and statistical methods, via the companies Bürgel Wirtschaftsinformationen GmbH & Co. KG, Postfach 500166, 22701 Hamburg, Germany; Creditreform, Stuttgarter Str. 35, 73430 Aalen, Germany; and Bisnode D&B Deutschland GmbH, Robert-Bosch-Str. 11, 64293 Darmstadt, Germany. To enable decisions concerning the establishment, execution or termination of the contractual relationship, we shall collect or use probability figures calculated using information including address data.
3. Our offers shall be non-binding and subject to change, unless we have expressly designated them as binding.
4. We hereby reserve the title, copyright and all other property rights to all pictures, calculations, drawings and other documents. The buyer may only pass on such pictures, etc. to third parties with our written approval, irrespective of whether we have identified such pictures, etc. as confidential.

III. Terms and Conditions of Payment - Prices

1. Our prices are ex works and do not include packaging, unless stipulated otherwise in the order confirmation. Our prices do not include the statutory value added tax. We shall disclose the amount of value added tax applicable on the invoice date separately in our invoice.
2. Cash discounts are not permitted unless otherwise agreed in writing between us and the buyer. The purchase price shall be payable without deduction immediately upon receipt of the invoice by the buyer if no other payment term is specified in the order confirmation. A payment shall only be deemed to have been made when we are able to dispose of the amount. In the case of cheque payments, payment shall only be deemed to have been made when the cheque is cleared.
3. If the buyer is in default of payment, the legal regulations shall apply.
4. The buyer shall only be entitled to set-off, even if complaints or counterclaims are being made, if the counterclaims have been determined in a final and legally binding manner, have been acknowledged by us or are undisputed. The buyer shall only be authorised to exercise a right of retention if his/her counterclaim is based on the same contractual relationship. We shall be authorised to exercise a right of retention on all receivables arising from the business relationship with the buyer.

IV. Delivery Time, Performance Time and Delivery Delays

1. Delivery dates or periods which have not expressly been agreed as binding are exclusively non-binding information. The delivery time quoted by us shall only commence when the technical issues have been clarified. Similarly, the buyer is obliged to fulfil all of the obligations to which he is subject, both properly and in a timely manner. We reserve the right to the defence of lack of performance of the contract.
2. In the event of delay, we shall be liable in accordance with the statutory provisions if the buyer is able to justify that he has no further interest in fulfilment of the contract as a result of a delay in delivery for which we are responsible, if we have guaranteed delivery periods or if the delivery delay is based on an intentional or grossly negligent breach of contract for which we, our representatives or our vicarious agents are responsible.
3. In the event that a delivery delay for which we are responsible – and where a fault on the part of our representatives or vicarious agents is to be ascribed to us – is due to a grossly negligent or intentional breach of contract on our part or a slight breach of a fundamental contractual obligation on our part, we shall be liable in accordance with the statutory provisions, with the proviso that in such cases our compensation liability is limited to the foreseeable, typically occurring damage or loss.
4. The buyer's other statutory claims and rights to which he/she is entitled in addition to the compensation claim due to a delivery delay for which we are responsible shall remain unaffected by this. If a culpable breach of a non-fundamental contractual obligation caused by us leads to a delivery delay for the buyer, the compensation claim for this shall be limited to 25% of the delivery value.

V. Transfer of Risk – Dispatch/Packaging

1. Loading and dispatch shall take place without insurance at the buyer's risk, „ex stock“ or „ex works“, unless otherwise specified in our order confirmation. We shall endeavour to take into account the dispatch type and the dispatch route wishes and interests of the buyer; any additional costs caused by this – even in the case of agreed freight-free delivery – shall be borne by the buyer.
2. We shall not take back transport packaging or any other packaging in accordance with the German Packaging Ordinance; pallets are excluded. The buyer is obligated to take care of the disposal of the packaging at his/her own cost.
3. If the dispatch is delayed at the request of or due to a fault on the part of the buyer, we shall then store the goods at the buyer's cost and risk. In this case, the announcement of readiness for dispatch shall be treated as equivalent to the dispatch.
4. Upon the request and at the cost of the buyer, we shall insure the delivery through a transport insurance policy.
5. We shall be entitled to make partial deliveries and render partial services at any time, provided that this is reasonable for the buyer.

VI. Acceptance

1. The buyer shall undertake to carry out all actions that require acceptance of our delivery. In the event of a culpable breach of this obligation by the buyer, he/she shall be liable to us for any additional expenses; in such cases, we shall also reserve the right to assert further compensation claims.
2. If the buyer's acceptance of the delivery is delayed by more than 14 days, we shall grant, in writing, a grace period of 14 days for the acceptance; at the same time, we shall issue a notification that acceptance will be rejected if this defined period expires without the action having been carried out. Should the buyer allow the defined grace period to elapse without the action having been carried out, we shall be entitled to withdraw from the purchase contract by means of a written declaration, or to demand compensation for non-performance. Should the buyer continue to refuse acceptance, or should he/she become aware that payment of the purchase price will not be possible even if a grace period is granted, there shall be no requirement to grant a grace period.
3. In such cases, we shall be entitled to claim the loss of profits with an amount of 10 % of the agreed purchase price, unless the buyer proves that we incurred a lower damage. Irrespective of this, we shall be entitled to prove a higher damage and claim for higher damages.

VII. Warranty

1. The buyer's claims due to defects only exist if the buyer has duly complied with his/her inspection and complaint obligations in accordance with Section 377 of the German Commercial Code (HGB). If the buyer makes changes to our product, fails to follow our operation, installation and maintenance specifications or does not follow them sufficiently, or uses parts or consumables that have not been approved by us, our warranty obligation shall no longer apply, unless the buyer can prove that the defect concerned is not the result of one of these circumstances. Otherwise, our installation instructions and guarantee conditions shall apply.

General Terms and Conditions of Sale and Delivery

2. If there is a defect in the goods for which we are responsible, we shall undertake to effect subsequent performance – excluding the rights of the buyer to withdraw from the contract or to reduce the purchase price (reduction) – unless we are entitled to refuse to effect subsequent performance due to the statutory regulations. The buyer must grant us a reasonable period of time for the subsequent performance. The subsequent performance may be effected either by removal of the defect (subsequent improvement) or by delivery of new goods. In the case of the removal of a defect, we shall bear the necessary costs provided that these do not increase because the contractual item is at a location other than the place of performance. At our reasonable discretion, we shall be entitled to determine the type of subsequent performance. Any subsequent performance by us shall take place without recognition of a legal obligation, unless the defect has been recognised by us. If the subsequent performance fails, the buyer may, at his/her discretion, demand a reduction in the purchase price (reduction) or declare his/her withdrawal from the contract. The subsequent improvement shall be deemed to have failed after the second unsuccessful attempt, unless further attempts to achieve an improvement are appropriate and reasonable for the buyer in view of the nature of the contractual item. Compensation claims according to statutory provisions due to a defect may only be asserted by the buyer if the supplementary performance fails. The buyer shall not be entitled to demand compensation claims or a reduction in the purchase price in the case of insignificant defects.
3. The claims of the buyer due to defects in the purchased item shall lapse 5 years after delivery of the goods to the buyer if they were used for construction work in accordance with their normal method of utilisation and this has caused their defectiveness. This shall also apply to claims of the buyer for compensation or compensation instead of service, and due to all other damage to the buyer's rights arising from the defect; it shall not, however, apply to damage to the life, limb or health of the buyer, or to cases in which we are responsible for the defect as a result of wilful intent or gross negligence, including on the part of our vicarious agents.

VIII. Liability

1. In the case of wilful intent or gross negligence – including on the part of our representatives or vicarious agents – and in all cases of injury to life, limb or health, we shall be liable in accordance with statutory provisions. In cases of gross negligence, our liability shall be restricted to foreseeable damage that is typical for the contract, unless another of the exceptions listed in sentence 1 or sentence 3 of this paragraph 1 is present at the same time. Otherwise, we shall only be liable in accordance with the German Product Liability Act or as a result of a culpable breach of fundamental contractual obligations (cardinal obligations) or if we have fraudulently concealed the defect or assumed a guarantee for the properties of the purchased item. However, compensation claims for the breach of fundamental contractual obligations shall be restricted to foreseeable damage that is typical for the contract, unless another of the exceptions listed in sentence 1 or sentence 3 of this paragraph 1 is present at the same time.
2. The regulations of the previous paragraph 1 shall apply to all compensation claims (and particularly to compensation in addition to service and compensation instead of service), regardless of the legal basis, particularly when arising as a result of defects, a breach of obligations from the obligatory relationship, or tortious acts. They shall also apply to claims for compensation of wasted expenditure. However, liability for delivery delays shall be determined in accordance with Clause IV. of these Terms and Conditions of Sale and Delivery.
3. Any change to the burden of proof that is to the disadvantage of the buyer is not connected to the previous regulations.

IX. Retention of Title

1. The delivery item shall remain our property up to the point at which all our claims against the buyer arising from the business relationship have been satisfied.
2. The buyer shall be permitted to process or remodel the delivery item („processing“). Processing shall be carried out for us. If, however, the value of the delivery item belonging to us is lower than the value of the goods not belonging to us and/or the processing, we shall acquire co-ownership of the new goods in the proportion that the value (gross invoice value) of the processed delivery item has to the value of the other processed goods and/or the processing at the time when the processing took place. If we do not acquire any ownership of the new goods in accordance with the preceding sentence, we and the buyer shall agree that the buyer shall grant us co-ownership of the new goods in the proportion that the value (gross invoice value) of the delivery item belonging to the buyer has to the other processed goods, at the point when processing took place. The previous sentence shall apply accordingly in the event that the delivery item is inseparably amalgamated or combined with goods not belonging to us. To the extent that we acquire ownership or co-ownership, we shall keep the goods safe for the buyer with the due care and diligence of a prudent businessman.
3. In the event that the delivery item or the new goods are sold, the buyer hereby assigns to us by way of security his/her claims arising from the resale against his/her customer, plus all ancillary rights, without the need for any additional special declarations. The assignment shall apply inclusive of any balance receivables. However, the assignment shall only apply to the amount that corresponds to the price of the delivery item invoiced by us. The share of the receivable assigned to us must be satisfied as a matter of priority.
4. If the buyer combines the delivery item or the new goods with property, he/she shall – without the need for any additional special declarations – also assign his/her receivables to which he/she is entitled as remuneration for the combination, at the amount that corresponds to the price of the delivery item invoiced by us.
5. Until further notice, the buyer shall be entitled to collect receivables assigned to us. The buyer shall immediately forward payments made towards the receivables assigned to us, up to the amount of the secured receivable. If there is a legitimate interest, and particularly in the case of default of payments, suspension of payments, opening of insolvency proceedings, protest of a bill, or substantiated evidence of overindebtedness or impending insolvency of the buyer, we shall be authorised to withdraw the buyer's right of collection. Additionally, following prior warning and with a reasonable deadline adhered to, we may disclose the security assignment, make use of the assigned receivables, and demand disclosure of the security assignment by the buyer to his/her customers.
6. If a justified interest is substantiated, the buyer must provide us with the information necessary to assert his/her rights in respect of his/her customers, and surrender the necessary documents.
7. For the duration that the retention of title is in place, the buyer shall be prohibited from pledging or assignment as security. In the event of seizure, confiscation or other official orders or acts of intervention by third parties, the buyer must notify us immediately. The resale of the delivery item or the new goods is only permitted for resellers in the ordinary course of business, and only under the condition that the proceeds from the delivery item are paid to the buyer. The buyer must also agree with the customer that the customer shall only acquire ownership once this payment is made.
8. If the realisable value of all security rights to which we are entitled exceeds the amount of the secured claims by more than 10%, we shall release a corresponding part of the security rights at the buyer's request. It shall be assumed that the conditions of the previous sentence have been met if the estimated value of the securities to which we are entitled reaches or exceeds 150% of the value of the secured claims. We shall be entitled to choose between the different security rights for release.
9. If the buyer breaches obligations – particularly in respect of default of payment – we shall be authorised, without setting a deadline, to demand surrender of the delivery item or the new goods and/or, with a deadline set if necessary, to withdraw from the contract. The buyer shall undertake to surrender possession. A demand for the surrender of the delivery item/new goods shall not constitute a declaration of withdrawal on our part, unless expressly stated.

X. Legal Venue, Choice of Law, Data Protection

1. Our registered office shall be the place of performance and jurisdiction for deliveries and payments (including actions due to cheques and bills of exchange) and all disputes arising between us and the buyer based on the purchase contracts concluded between us and the buyer. We shall also be entitled, however, to sue the buyer at his/her domicile and/or registered office.
2. The relations between the contracting parties shall be determined exclusively in accordance with the law of the Federal Republic of Germany. The application of international conventions concerning the sale of movable goods and the UN Convention on Contracts for the International Sale of Goods of 11.04.1980 (CISG) are excluded.
3. The execution of contracts concluded between us and the buyer shall take place in compliance with legal provisions such as the German Federal Data Protection Act (BDSG) and the German Telemedia Act (TMG). We shall undertake to work towards compliance with these regulations, including in respect of service providers commissioned by us and vicarious agents employed by us. In this context, we refer to the latest version of the data protection statement published on our homepage at www.hauff-technik.de/datenschutz.html.
4. The German version of the contents of our General Terms and Conditions of Sale and Delivery shall apply exclusively, even if there are versions in other languages.

Version: August 2014

Terugname

Vragen voor het terugnemen van materialen:

De goederen zijn in perfecte staat

Terugname volgt maximaal 6 maanden na factuur datum.

Terug leveringen enkel franco naar Hauff, met terug leverings nummer.

Teruggaven dienen schriftelijk gemeld te worden en bevestigd door Hauff-Technik.

Teruggaven zijn alleen geldig met teruggave nummer mogelijk.

Speciale klant specifieke producten worden NIET omgeruild of teruggenomen.

Suplementaire kosten

Een materiaal teruggave gebeurd zonder betaling van arbeidskosten voor het inpakken ervan. En?."met aftrek van verwerkingskosten voor controle, montage en herstockeren alsook een tijdsgebonden waarde vermindering van het product.

De genoemde kosten gelden alleen voor de standaard producten:

Enkel en meersparingen „meervoudige huis doorvoeringen (zonder slang en gas armaturen) 30 %

Membraam Injectie Systeem (zonder expansiehars) 30 %

Standaard ringafdichting voor buis HSD met EPDM 30 %

Afdichtingsset ADS voor geribde kabelbeschermingsbuis 30 %

Standaard kabelafdichting HRD-SG 30 %

HSI 90 / HSI 150 Kabeldoorvoering met Systeemdeksel 30 %

Dakdoorvoering zwanenhals 30 %

Aardingbevestigingspunt 30 %

Geen terugname van:

Klantspecifieke producten of afwijkende van de standaardlengten

Standaard ringafdichtingen voor buizen, HSD in drinkwater uitvoering (KTW) / Benzine-olie in hoge concentraties (NBR) / Siliconen voor chemische toepassingen

Klant specifiek gemaakte ringafdichtingen voor buis HRD.

Dichtpakkingen / speciale „onder hoek voorgemonteerde pakkingen“

PVC buis met coating voor hechting (ZVR) / Cement gebonden buis (FZR) / Funderingsbuis (HFR)

Standaard buisdoorvoering / Edelstaal doorvoeringen

Hateflex buis / waterbuis

Artikelen met houdbaarheidsdatum

Gas en waterarmaturen

Onder voorbehoud van wijzigingen

Uw notities

Uw notities

