

Always. Reliable. Tight.

hauff  
technik®



# Catalogus

## Buisdoorvoeren

## Solutionmap

Cable. Pipe. Building Entry. Always. Reliable. Tight.



Hetzij stroom, telecommunicatie, water, riool, gas of stadverwarming – wanneer het om de absoluut veilige afdichting van gebouwen gaat, biedt Hauff-Technik altijd de juiste oplossing. Innovatieve kabel- en buisdoorvoeren, huisinvoeren en sleufloze huisaansluitingen in professionele kwaliteit. Alles uit één bron. Out of the box of klantspecifiek op maat gemaakt. Voor maximale efficiency, gebruiksvriendelijkheid en lange levensduur in alle bouwwerken. Van eengezinswoningen tot complexe grootschalige projecten. Altijd Hauff. Altijd veilig. Altijd dicht.

## Catalogus Inhoudsopgave

### Buisdoorvoeren

#### • Druk dichtingen voor buizen (drukkend en niet-drukkend water)

|  |         |
|--|---------|
| Standaard drukdichting                           | 6 – 19  |
| Standaard drukdichting met poedercoating         | 20 – 21 |
| Individuele drukdichting (gesloten en gesplitst) | 22 – 25 |
| Afdichtingsset (voor geribde trekbuizen)         | 26 – 27 |
| Aandrukmanchet                                   | 28 – 29 |

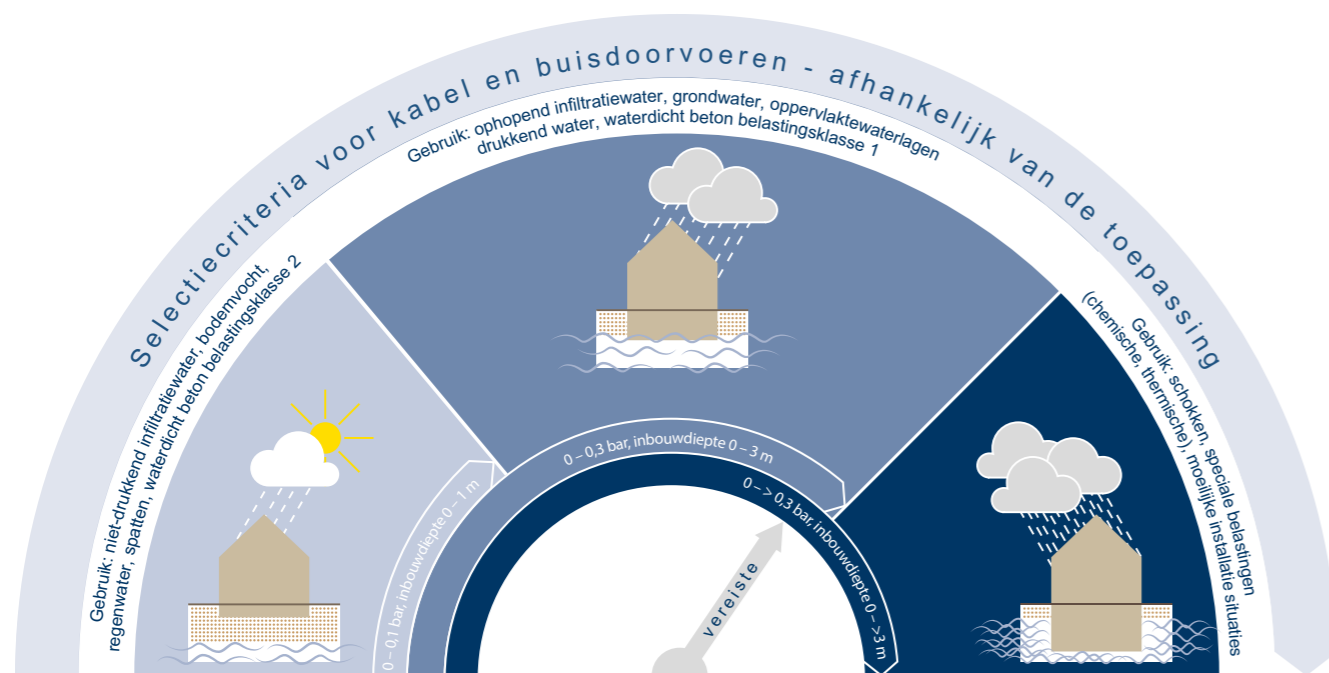
#### • Doorvoerbuis

|   |         |
|---|---------|
| Cement-composiet-buis   | 30 – 31 |
| Vezelcementkoker  | 32 – 33 |
| Vezelcementkoker, gesplitst   | 34 – 35 |
| Vaste/losse flens doorvoerbuis – voor inbedden in beton (doorvoerbuis voor gebouwen met afdichtingslagen/dikke bekledingen) | 36 – 37 |
| Vaste/losse flens doorvoerbuis – voor vastpennen (doorvoerbuis voor gebouwen met afdichtingslagen/dikke bekledingen)        | 38 – 39 |
| Speciale oplossingen  | 40 – 41 |

|  |         |
|--|---------|
| Algemene levering en terugname voorwaarden | 42 – 43 |
|--|---------|

Onze geldende prijzen vindt u in onze prijslijsten

## Toepassingstachometer voor de nauwkeurige bepaling van de vereisten



### Producten conform belastingsgevallen DIN 18195/Belastbaarheidsklassen WU-Beton

| Productgroep                         | Dichtingsbreedte | Catalogus-pagina |
|--------------------------------------|------------------|------------------|
| Standaard drukdichting HSN           | 20 mm            | 7 - 9            |
| Individuele drukdichting HRD (D) - 1 | 30 mm            | 23               |
| Standaard drukdichting HSD           | 40 mm            | 11 - 16, 21      |
| Individuele drukdichting HRD (D) - 2 | 60 mm            | 25               |
| Standaard drukdichting HSDD          | 80 mm            | 19               |

Let op:  
Doorvoerbuizen en flenzen moeten overeenkomstig de richtlijnen en specificaties van de DIN 18195 resp. DIN 1045 worden gebruikt!

## Overzicht muurconstructie / gebouwfachtingen als adviesbasis voor de bepaling van de geschikte kabel- en buisdoorvoeren

### Oppervlakafdichting conform DIN 18195

| Type keldermuur/<br>Muurconstructie              | Afdichting conform DIN 18195 – deel 4<br>Bodemvochtigheid en<br>niet-ophopend sijpelwater | Afdichting conform DIN 18195 – deel 6<br>Ophopend sijpelwater en<br>drukkend water |
|--|---|--|
| Gemetselde kelder                                | Nr. 1  gemetselde kelder<br>buitenkantafdichting  | Nr. 5  gemetselde kelder<br>buitenkantafdichting                                   |
| Gebetonneerde kelder                             | Nr. 2  gebetonneerde kelder<br>buitenkantafdichting                                       | Nr. 6  gebetonneerde kelder<br>buitenkantafdichting                                |
| Dubbele / elementwand                            | Nr. 3  dubbele / elementwand<br>buitenkantafdichting                                      | Nr. 7  dubbele / elementwand<br>buitenkantafdichting                               |
| Dubbele / elementwand<br>met thermische isolatie | Nr. 4  thermische isolatie<br>dubbele / elementwand<br>buitenkantafdichting               | Nr. 8  thermische isolatie<br>dubbele / elementwand<br>buitenkantafdichting        |

### WU-beton conform DIN 1045 (niet-waterdoorlatend beton)

| Gebetonneerde kelder<br>met WU-beton | Dubbel-/elementwand<br>met WU-beton | Dubbel-/elementwand<br>met WU-beton en thermische isolatie |
|--------------------------------------|-------------------------------------|--|
| Nr. 9  gebetonneerde kelder          | Nr. 10  dubbele / elementwand       | Nr. 11  thermische isolatie<br>dubbele / elementwand       |

Bij afwijkende wandsoorten a.u.b. tekening opsturen.

## Druk dichtingen voor buizen

### Standaard drukdichting HSN - dichtingsbreedte 20 mm

#### Gebruik:

- niet-ophopend sijpelwater
- WU-beton belastbaarheidsklasse 2



#### Eigenschappen:

- absoluut gas- en waterdicht
- verschillende materiaalcombinaties voor op de behoefte afgestemde toepassingen
- uit voorraad leverbaar
- ingebouwde optische / voelbare draaimomentcontrole
- eenvoudig te monteren
- voor montage naderhand ter plaatse deelbaar
- u-profiel: maximale stabiliteit van de perssegmenten

#### Technische gegevens:

- dichtingsbreedte 20 mm
- edelstaal roestvrij V2A (AISI 304L) en V4A (AISI 316L)
- rubberkwaliteit in EPDM, NBR en met KTW-goedkeuring leverbaar
- voor boringen/doorvoerbuizen tot Ø 200 mm
- buismaat Ø 32 – 162 mm



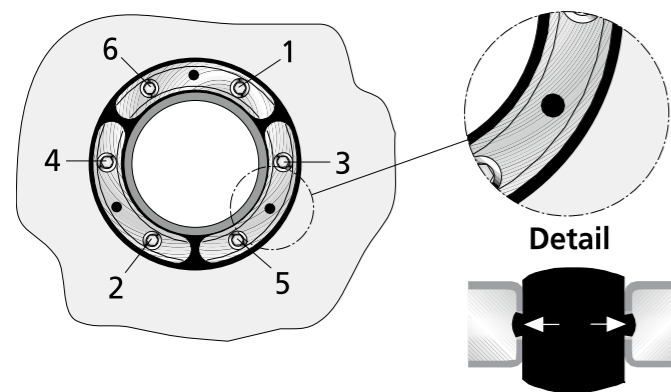
HSN 200/159  
"Schachtafdichting"



HSN 125/75  
Aansluiting lege buis



Deelbaar ter plaatse



Detailaanzicht - HSN  
Draaimomentcontrole met aandraaivolgorde van de bouten

Montagevideo



## Druk dichtingen voor buizen

### Standaard drukdichting HSN - dichtingsbreedte 20 mm, EPDM met V2A (AISI 304L) of V4A (AISI 316L)

#### Standaard drukdichting HSN


| Boring/doorvoerbuus<br>Ø <sub>i</sub> | Geschikt voor mediumbuis<br>Ø |         | Dichtingsbreedte 20 mm<br>Bestelcode | Artikelnummer | Afbeelding |
|---------------------------------------|-------------------------------|---------|--------------------------------------|---------------|------------|
|                                       | van                           | tot     |                                      |               |            |
| 100 mm                                | 32 mm                         | 34 mm   | HSN 100/32-V2A/EPDM                  | 1650310032    |            |
|                                       | 40 mm                         | 43 mm   | HSN 100/40-V2A/EPDM                  | 1650310040    |            |
|                                       | 48 mm                         | 51 mm   | HSN 100/48-V2A/EPDM                  | 1650310048    |            |
|                                       | 60 mm                         | 63,5 mm | HSN 100/60-V2A/EPDM                  | 1650310060    |            |
| 125 mm                                | 60 mm                         | 63,5 mm | HSN 125/60-V2A/EPDM                  | 1650312060    |            |
|                                       | 75 mm                         | 77 mm   | HSN 125/75-V2A/EPDM                  | 1650312075    |            |
|                                       | 78 mm                         | 81 mm   | HSN 125/78-V2A/EPDM                  | 1650312085    |            |
| 150 mm                                | 78 mm                         | 81 mm   | HSN 150/78-V2A/EPDM                  | 1650315078    |            |
|                                       | 88 mm                         | 92 mm   | HSN 150/88-V2A/EPDM                  | 1650315088    |            |
|                                       | 110 mm                        | 113 mm  | HSN 150/110-V2A/EPDM                 | 1650315110    |            |
| 200 mm                                | 110 mm                        | 113 mm  | HSN 200/110-V2A/EPDM                 | 1650320100    |            |
|                                       | 114 mm                        | 119 mm  | HSN 200/114-V2A/EPDM                 | 1650320110    |            |
|                                       | 125 mm                        | 128 mm  | HSN 200/125-V2A/EPDM                 | 1650320120    |            |
|                                       | 133 mm                        | 136 mm  | HSN 200/133-V2A/EPDM                 | 1650320130    |            |
|                                       | 139 mm                        | 141 mm  | HSN 200/139-V2A/EPDM                 | 1650320140    |            |
|                                       | 159 mm                        | 163 mm  | HSN 200/159-V2A/EPDM                 | 1650320150    |            |

#### Standaard drukdichting HSN

| Boring/doorvoerbuus<br>Ø <sub>i</sub> | Geschikt voor mediumbuis<br>Ø |         | Dichtingsbreedte 20 mm<br>Bestelcode | Artikelnummer | Afbeelding |
|---------------------------------------|-------------------------------|---------|--------------------------------------|---------------|------------|
|                                       | van                           | tot     |                                      |               |            |
| 100 mm                                | 32 mm                         | 34 mm   | HSN 100/32-V4A/EPDM                  | 1650310036    |            |
|                                       | 40 mm                         | 43 mm   | HSN 100/40-V4A/EPDM                  | 1650310044    |            |
|                                       | 48 mm                         | 51 mm   | HSN 100/48-V4A/EPDM                  | 1650310052    |            |
|                                       | 60 mm                         | 63,5 mm | HSN 100/60-V4A/EPDM                  | 1650310064    |            |
| 125 mm                                | 60 mm                         | 63,5 mm | HSN 125/60-V4A/EPDM                  | 1650312064    |            |
|                                       | 75 mm                         | 77 mm   | HSN 125/75-V4A/EPDM                  | 1650312079    |            |
|                                       | 78 mm                         | 81 mm   | HSN 125/78-V4A/EPDM                  | 1650312089    |            |
| 150 mm                                | 78 mm                         | 81 mm   | HSN 150/78-V4A/EPDM                  | 1650315082    |            |
|                                       | 88 mm                         | 92 mm   | HSN 150/88-V4A/EPDM                  | 1650315092    |            |
|                                       | 110 mm                        | 113 mm  | HSN 150/110-V4A/EPDM                 | 1650315113    |            |
| 200 mm                                | 110 mm                        | 113 mm  | HSN 200/110-V4A/EPDM                 | 1650320104    |            |
|                                       | 114 mm                        | 119 mm  | HSN 200/114-V4A/EPDM                 | 1650320114    |            |
|                                       | 125 mm                        | 128 mm  | HSN 200/125-V4A/EPDM                 | 1650320124    |            |
|                                       | 133 mm                        | 136 mm  | HSN 200/133-V4A/EPDM                 | 1650320134    |            |
|                                       | 139 mm                        | 141 mm  | HSN 200/139-V4A/EPDM                 | 1650320144    |            |
|                                       | 159 mm                        | 163 mm  | HSN 200/159-V4A/EPDM                 | 1650320154    |            |

## Druk dichtingen voor buizen

Standaard drukdichting HSN - dichtingsbreedte 20 mm, NBR met V2A (AISI 304L) of V4A (AISI 316L)

| Standaard drukdichting HSN            |                               |         |   |               |   |
|---------------------------------------|-------------------------------|---------|---|---------------|---|
| Boring/doorvoerbuis<br>Ø <sub>i</sub> | Geschikt voor mediumbuis<br>Ø |         | Dichtingsbreedte 20 mm<br>(niet-drukkend water)<br>Bestelcode | Artikelnummer | Afbeelding  |
|                                       | van                           | tot     |   |               |   |
| 100 mm                                | 32 mm                         | 34 mm   | HSN 100/32-V2A/NBR  | 1650310033    |  |
|                                       | 40 mm                         | 43 mm   | HSN 100/40-V2A/NBR  | 1650310041    |   |
|                                       | 48 mm                         | 51 mm   | HSN 100/48-V2A/NBR  | 1650310049    |   |
|                                       | 60 mm                         | 63,5 mm | HSN 100/60-V2A/NBR  | 1650310061    |   |
| 125 mm                                | 60 mm                         | 63,5 mm | HSN 125/60-V2A/NBR  | 1650312061    |   |
|                                       | 75 mm                         | 77 mm   | HSN 125/75-V2A/NBR  | 1650312076    |   |
|                                       | 78 mm                         | 81 mm   | HSN 125/78-V2A/NBR  | 1650312086    |   |
| 150 mm                                | 78 mm                         | 81 mm   | HSN 150/78-V2A/NBR  | 1650315079    |   |
|                                       | 88 mm                         | 92 mm   | HSN 150/88-V2A/NBR  | 1650315089    |   |
|                                       | 110 mm                        | 113 mm  | HSN 150/110-V2A/NBR   | 1650315111    |   |
| 200 mm                                | 110 mm                        | 113 mm  | HSN 200/110-V2A/NBR   | 1650320101    |   |
|                                       | 114 mm                        | 119 mm  | HSN 200/114-V2A/NBR   | 1650320111    |   |
|                                       | 125 mm                        | 128 mm  | HSN 200/125-V2A/NBR   | 1650320121    |   |
|                                       | 133 mm                        | 136 mm  | HSN 200/133-V2A/NBR   | 1650320131    |   |
|                                       | 139 mm                        | 141 mm  | HSN 200/139-V2A/NBR   | 1650320141    |   |
|                                       | 159 mm                        | 163 mm  | HSN 200/159-V2A/NBR   | 1650320151    |   |

| Standaard drukdichting HSN            |                               |         |   |               |   |
|---------------------------------------|-------------------------------|---------|---|---------------|---|
| Boring/doorvoerbuis<br>Ø <sub>i</sub> | Geschikt voor mediumbuis<br>Ø |         | Dichtingsbreedte 20 mm<br>(niet-drukkend water)<br>Bestelcode | Artikelnummer | Afbeelding  |
|                                       | van                           | tot     |   |               |   |
| 100 mm                                | 32 mm                         | 34 mm   | HSN 100/32-V4A/NBR  | 1650310037    |  |
|                                       | 40 mm                         | 43 mm   | HSN 100/40-V4A/NBR  | 1650310045    |   |
|                                       | 48 mm                         | 51 mm   | HSN 100/48-V4A/NBR  | 1650310053    |   |
|                                       | 60 mm                         | 63,5 mm | HSN 100/60-V4A/NBR  | 1650310065    |   |
| 125 mm                                | 60 mm                         | 63,5 mm | HSN 125/60-V4A/NBR  | 1650312065    |   |
|                                       | 75 mm                         | 77 mm   | HSN 125/75-V4A/NBR  | 1650312080    |   |
|                                       | 78 mm                         | 81 mm   | HSN 125/78-V4A/NBR  | 1650312090    |   |
| 150 mm                                | 78 mm                         | 81 mm   | HSN 150/78-V4A/NBR  | 1650315083    |   |
|                                       | 88 mm                         | 92 mm   | HSN 150/88-V4A/NBR  | 1650315093    |   |
|                                       | 110 mm                        | 113 mm  | HSN 150/110-V4A/NBR   | 1650315114    |   |
| 200 mm                                | 110 mm                        | 113 mm  | HSN 200/110-V4A/NBR   | 1650320105    |   |
|                                       | 114 mm                        | 119 mm  | HSN 200/114-V4A/NBR   | 1650320115    |   |
|                                       | 125 mm                        | 128 mm  | HSN 200/125-V4A/NBR   | 1650320125    |   |
|                                       | 133 mm                        | 136 mm  | HSN 200/133-V4A/NBR   | 1650320135    |   |
|                                       | 139 mm                        | 141 mm  | HSN 200/139-V4A/NBR   | 1650320145    |   |
|                                       | 159 mm                        | 163 mm  | HSN 200/159-V4A/NBR   | 1650320155    |   |

## Druk dichtingen voor buizen

Standaard drukdichting HSN - dichtingsbreedte 20 mm, KTW met V2A (AISI 304L) of V4A (AISI 316L)

| Standaard drukdichting HSN            |                               |         |                                      |               |   |
|---------------------------------------|-------------------------------|---------|--------------------------------------|---------------|---|
| Boring/doorvoerbuis<br>Ø <sub>i</sub> | Geschikt voor mediumbuis<br>Ø |         | Dichtingsbreedte 20 mm<br>Bestelcode | Artikelnummer | Afbeelding  |
|                                       | van                           | tot     |                                      |               |   |
| 100 mm                                | 32 mm                         | 34 mm   | HSN 100/32-V2A/KTW                   | 1650310034    |  |
|                                       | 40 mm                         | 43 mm   | HSN 100/40-V2A/KTW                   | 1650310042    |   |
|                                       | 48 mm                         | 51 mm   | HSN 100/48-V2A/KTW                   | 1650310050    |   |
|                                       | 60 mm                         | 63,5 mm | HSN 100/60-V2A/KTW                   | 1650310062    |   |
| 125 mm                                | 60 mm                         | 63,5 mm | HSN 125/60-V2A/KTW                   | 1650312062    |   |
|                                       | 75 mm                         | 77 mm   | HSN 125/75-V2A/KTW                   | 1650312077    |   |
|                                       | 78 mm                         | 81 mm   | HSN 125/78-V2A/KTW                   | 1650312087    |   |
| 150 mm                                | 78 mm                         | 81 mm   | HSN 150/78-V2A/KTW                   | 1650315080    |   |
|                                       | 88 mm                         | 92 mm   | HSN 150/88-V2A/KTW                   | 1650315090    |   |
|                                       | 110 mm                        | 113 mm  | HSN 150/110-V2A/KTW                  | 1650315112    |   |
| 200 mm                                | 110 mm                        | 113 mm  | HSN 200/110-V2A/KTW                  | 1650320102    |   |
|                                       | 114 mm                        | 119 mm  | HSN 200/114-V2A/KTW                  | 1650320112    |   |
|                                       | 125 mm                        | 128 mm  | HSN 200/125-V2A/KTW                  | 1650320122    |   |
|                                       | 133 mm                        | 136 mm  | HSN 200/133-V2A/KTW                  | 1650320132    |   |
|                                       | 139 mm                        | 141 mm  | HSN 200/139-V2A/KTW                  | 1650320142    |   |
|                                       | 159 mm                        | 163 mm  | HSN 200/159-V2A/KTW                  | 1650320152    |   |

| Standaard drukdichting HSN            |                               |         |                                      |               |   |
|---------------------------------------|-------------------------------|---------|--------------------------------------|---------------|---|
| Boring/doorvoerbuis<br>Ø <sub>i</sub> | Geschikt voor mediumbuis<br>Ø |         | Dichtingsbreedte 20 mm<br>Bestelcode | Artikelnummer | Afbeelding  |
|                                       | van                           | tot     |                                      |               |   |
| 100 mm                                | 32 mm                         | 34 mm   | HSN 100/32-V4A/KTW                   | 1650310038    |  |
|                                       | 40 mm                         | 43 mm   | HSN 100/40-V4A/KTW                   | 1650310046    |   |
|                                       | 48 mm                         | 51 mm   | HSN 100/48-V4A/KTW                   | 1650310054    |   |
|                                       | 60 mm                         | 63,5 mm | HSN 100/60-V4A/KTW                   | 1650310066    |   |
| 125 mm                                | 60 mm                         | 63,5 mm | HSN 125/60-V4A/KTW                   | 1650312066    |   |
|                                       | 75 mm                         | 77 mm   | HSN 125/75-V4A/KTW                   | 1650312081    |   |
|                                       | 78 mm                         | 81 mm   | HSN 125/78-V4A/KTW                   | 1650312091    |   |
| 150 mm                                | 78 mm                         | 81 mm   | HSN 150/78-V4A/KTW                   | 1650315084    |   |
|                                       | 88 mm                         | 92 mm   | HSN 150/88-V4A/KTW                   | 1650315094    |   |
|                                       | 110 mm                        | 113 mm  | HSN 150/110-V4A/KTW                  | 1650315115    |   |
| 200 mm                                | 110 mm                        | 113 mm  | HSN 200/110-V4A/KTW                  | 1650320106    |   |
|                                       | 114 mm                        | 119 mm  | HSN 200/114-V4A/KTW                  | 1650320116    |   |
|                                       | 125 mm                        | 128 mm  | HSN 200/125-V4A/KTW                  | 1650320126    |   |
|                                       | 133 mm                        | 136 mm  | HSN 200/133-V4A/KTW                  | 1650320136    |   |
|                                       | 139 mm                        | 141 mm  | HSN 200/139-V4A/KTW                  | 1650320146    |   |
|                                       | 159 mm                        | 163 mm  | HSN 200/159-V4A/KTW                  | 1650320156    |   |

## Druk dichtingen voor buizen

### Standaard drukdichting HSD - dichtingsbreedte 40 mm

#### Gebruik:

- ophopend sijpelwater, drukkend water
- WU-beton belastbaarheidsklasse 1



#### Eigenschappen:

- absoluut gas- en waterdicht
- verschillende materiaalcombinaties voor op de behoefte afgestemde toepassingen
- uit voorraad leverbaar
- ingebouwde optische / voelbare draaimomentcontrole
- eenvoudig te monteren
- voor montage naderhand tot Ø 200 mm ter plaatse deelbaar
- vanaf Ø 250 mm gesplitste uitvoering
- u-profiel: maximale stabiliteit van de perssegmenten

#### Technische gegevens:

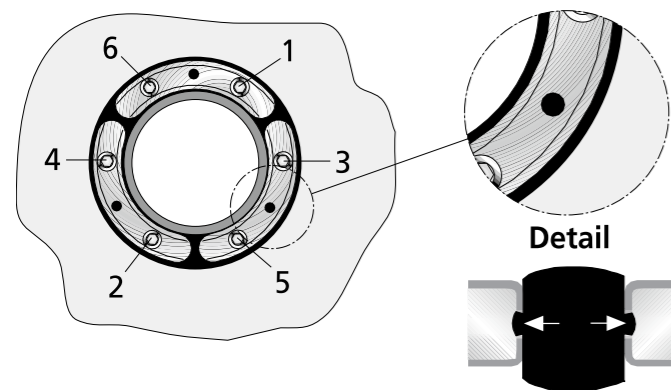
- dichtingsbreedte 40 mm
- edelstaal roestvrij V2A (AISI 304L) en V4A (AISI 316L)
- rubberkwaliteit in EPDM, NBR en met KTW-goedkeuring leverbaar
- voor boringen/doorvoerbuizen tot Ø 500 mm
- buismaat Ø 32 – 450 mm



HSD 200/160  
Afwatering SML buis



HSD-G 500/429  
Be-/ontluchting



Detailaanzicht - HSD  
Draaimomentcontrole met aandraai volgorde van de bouten

Montagevideo



## Druk dichtingen voor buizen

### Standaard drukdichting HSD - dichtingsbreedte 40 mm, EPDM met V2A (AISI 304L)

#### Standaard drukdichting HSD

| Boring/doorvoerbuus<br>Ø <sub>i</sub> | Geschikt voor mediumbuus<br>Ø |         | Dichtingsbreedte 40 mm<br>Bestelcode | Artikelnummer | Afbeelding |
|---------------------------------------|-------------------------------|---------|--------------------------------------|---------------|------------|
|                                       | van                           | tot     |                                      |               |            |
| 100 mm                                | 32 mm                         | 34 mm   | HSD 100/32-V2A/EPDM                  | 1650010032    |            |
|                                       | 40 mm                         | 43 mm   | HSD 100/40-V2A/EPDM                  | 1650010040    |            |
|                                       | 48 mm                         | 51 mm   | HSD 100/48-V2A/EPDM                  | 1650010048    |            |
|                                       | 60 mm                         | 63,5 mm | HSD 100/60-V2A/EPDM                  | 1650010060    |            |
| 125 mm                                | 60 mm                         | 63,5 mm | HSD 125/60-V2A/EPDM                  | 1650012060    |            |
|                                       | 75 mm                         | 77 mm   | HSD 125/75-V2A/EPDM                  | 1650012075    |            |
|                                       | 78 mm                         | 81 mm   | HSD 125/78-V2A/EPDM                  | 1650012085    |            |
| 150 mm                                | 78 mm                         | 81 mm   | HSD 150/78-V2A/EPDM                  | 1650015078    |            |
|                                       | 88 mm                         | 92 mm   | HSD 150/88-V2A/EPDM                  | 1650015088    |            |
|                                       | 110 mm                        | 113 mm  | HSD 150/110-V2A/EPDM                 | 1650015110    |            |
| 200 mm                                | 110 mm                        | 113 mm  | HSD 200/110-V2A/EPDM                 | 1650020100    |            |
|                                       | 114 mm                        | 119 mm  | HSD 200/114-V2A/EPDM                 | 1650020110    |            |
|                                       | 125 mm                        | 128 mm  | HSD 200/125-V2A/EPDM                 | 1650020120    |            |
|                                       | 133 mm                        | 136 mm  | HSD 200/133-V2A/EPDM                 | 1650020130    |            |
|                                       | 139 mm                        | 141 mm  | HSD 200/139-V2A/EPDM                 | 1650020140    |            |
|                                       | 159 mm                        | 163 mm  | HSD 200/159-V2A/EPDM                 | 1650020150    |            |
| 250 mm                                | 159 mm                        | 163 mm  | HSD-G 250/159-V2A/EPDM               | 1650025150    |            |
|                                       | 168 mm                        | 171 mm  | HSD-G 250/168-V2A/EPDM               | 1650025160    |            |
|                                       | 177 mm                        | 181 mm  | HSD-G 250/177-V2A/EPDM               | 1650025170    |            |
|                                       | 200 mm                        | 201 mm  | HSD-G 250/200-V2A/EPDM               | 1650025200    |            |
|                                       | 210 mm                        | 211 mm  | HSD-G 250/210-V2A/EPDM               | 1650025210    |            |
| 300 mm                                | 198 mm                        | 202 mm  | HSD-G 300/200-V2A/EPDM               | 1650030200    |            |
|                                       | 208 mm                        | 212 mm  | HSD-G 300/210-V2A/EPDM               | 1650030210    |            |
|                                       | 217 mm                        | 221 mm  | HSD-G 300/219-V2A/EPDM               | 1650030220    |            |
|                                       | 223 mm                        | 227 mm  | HSD-G 300/225-V2A/EPDM               | 1650030230    |            |
|                                       | 248 mm                        | 252 mm  | HSD-G 300/250-V2A/EPDM               | 1650030250    |            |
| 400 mm                                | 273 mm                        | 276 mm  | HSD-G 400/273-V2A/EPDM               | 1650040270    |            |
|                                       | 277 mm                        | 282 mm  | HSD-G 400/277-V2A/EPDM               | 1650040280    |            |
|                                       | 315 mm                        | 321 mm  | HSD-G 400/315-V2A/EPDM               | 1650040310    |            |
| 500 mm                                | 324 mm                        | 328 mm  | HSD-G 400/324-V2A/EPDM               | 1650040320    |            |
|                                       | 398 mm                        | 402 mm  | HSD-G 500/400-V2A/EPDM               | 1650050400    |            |
|                                       | 427 mm                        | 431 mm  | HSD-G 500/429-V2A/EPDM               | 1650050430    |            |
|                                       | 448 mm                        | 452 mm  | HSD-G 500/450-V2A/EPDM               | 1650050450    |            |

## Druk dichtingen voor buizen

Standaard drukdichting HSD - dichtingsbreedte 40 mm, EPDM met V4A (AISI 316L)

| Standaard drukdichting HSD             |   |         |                                      |               |            |
|--|---|---------|--------------------------------------|---------------|------------|
| Boring/doorvoerbuis<br>$\varnothing_i$ | Geschikt voor mediumbuis<br>$\varnothing$ |         | Dichtingsbreedte 40 mm<br>Bestelcode | Artikelnummer | Afbeelding |
|  | van                                       | tot     |                                      |               |            |
| 100 mm                                 | 32 mm                                     | 34 mm   | HSD 100/32-V4A/EPDM                  | 1650010036    |            |
|  | 40 mm                                     | 43 mm   | HSD 100/40-V4A/EPDM                  | 1650010044    |            |
|  | 48 mm                                     | 51 mm   | HSD 100/48-V4A/EPDM                  | 1650010052    |            |
|  | 60 mm                                     | 63,5 mm | HSD 100/60-V4A/EPDM                  | 1650010064    |            |
| 125 mm                                 | 60 mm                                     | 63,5 mm | HSD 125/60-V4A/EPDM                  | 1650012064    |            |
|  | 75 mm                                     | 77 mm   | HSD 125/75-V4A/EPDM                  | 1650012079    |            |
|  | 78 mm                                     | 81 mm   | HSD 125/78-V4A/EPDM                  | 1650012089    |            |
| 150 mm                                 | 78 mm                                     | 81 mm   | HSD 150/78-V4A/EPDM                  | 1650015082    |            |
|  | 88 mm                                     | 92 mm   | HSD 150/88-V4A/EPDM                  | 1650015092    |            |
|  | 110 mm                                    | 113 mm  | HSD 150/110-V4A/EPDM                 | 1650015113    |            |
| 200 mm                                 | 110 mm                                    | 113 mm  | HSD 200/110-V4A/EPDM                 | 1650020104    |            |
|  | 114 mm                                    | 119 mm  | HSD 200/114-V4A/EPDM                 | 1650020114    |            |
|  | 125 mm                                    | 128 mm  | HSD 200/125-V4A/EPDM                 | 1650020124    |            |
|  | 133 mm                                    | 136 mm  | HSD 200/133-V4A/EPDM                 | 1650020134    |            |
|  | 139 mm                                    | 141 mm  | HSD 200/139-V4A/EPDM                 | 1650020144    |            |
|  | 159 mm                                    | 163 mm  | HSD 200/159-V4A/EPDM                 | 1650020154    |            |
| 250 mm                                 | 159 mm                                    | 163 mm  | HSD-G 250/159-V4A/EPDM               | 1650025154    |            |
|  | 168 mm                                    | 171 mm  | HSD-G 250/168-V4A/EPDM               | 1650025164    |            |
|  | 177 mm                                    | 181 mm  | HSD-G 250/177-V4A/EPDM               | 1650025174    |            |
|  | 200 mm                                    | 201 mm  | HSD-G 250/200-V4A/EPDM               | 1650025204    |            |
|  | 210 mm                                    | 211 mm  | HSD-G 250/210-V4A/EPDM               | 1650025214    |            |
| 300 mm                                 | 198 mm                                    | 202 mm  | HSD-G 300/200-V4A/EPDM               | 1650030204    |            |
|  | 208 mm                                    | 212 mm  | HSD-G 300/210-V4A/EPDM               | 1650030214    |            |
|  | 217 mm                                    | 221 mm  | HSD-G 300/219-V4A/EPDM               | 1650030224    |            |
|  | 223 mm                                    | 227 mm  | HSD-G 300/225-V4A/EPDM               | 1650030234    |            |
|  | 248 mm                                    | 252 mm  | HSD-G 300/250-V4A/EPDM               | 1650030254    |            |
| 400 mm                                 | 273 mm                                    | 276 mm  | HSD-G 400/273-V4A/EPDM               | 1650040274    |            |
|  | 277 mm                                    | 282 mm  | HSD-G 400/277-V4A/EPDM               | 1650040284    |            |
|  | 315 mm                                    | 321 mm  | HSD-G 400/315-V4A/EPDM               | 1650040314    |            |
|  | 324 mm                                    | 328 mm  | HSD-G 400/324-V4A/EPDM               | 1650040324    |            |
| 500 mm                                 | 398 mm                                    | 402 mm  | HSD-G 500/400-V4A/EPDM               | 1650050404    |            |
|  | 427 mm                                    | 431 mm  | HSD-G 500/429-V4A/EPDM               | 1650050434    |            |
|  | 448 mm                                    | 452 mm  | HSD-G 500/450-V4A/EPDM               | 1650050454    |            |

## Druk dichtingen voor buizen

Standaard drukdichting HSD - dichtingsbreedte 40 mm, NBR met V2A (AISI 304L)

| Standaard drukdichting HSD             |   |         |                                      |               |            |
|--|---|---------|--------------------------------------|---------------|------------|
| Boring/doorvoerbuis<br>$\varnothing_i$ | Geschikt voor mediumbuis<br>$\varnothing$ |         | Dichtingsbreedte 40 mm<br>Bestelcode | Artikelnummer | Afbeelding |
|  | van                                       | tot     |                                      |               |            |
| 100 mm                                 | 32 mm                                     | 34 mm   | HSD 100/32-V2A/NBR                   | 1650010033    |            |
|  | 40 mm                                     | 43 mm   | HSD 100/40-V2A/NBR                   | 1650010041    |            |
|  | 48 mm                                     | 51 mm   | HSD 100/48-V2A/NBR                   | 1650010049    |            |
|  | 60 mm                                     | 63,5 mm | HSD 100/60-V2A/NBR                   | 1650010061    |            |
| 125 mm                                 | 60 mm                                     | 63,5 mm | HSD 125/60-V2A/NBR                   | 1650012061    |            |
|  | 75 mm                                     | 77 mm   | HSD 125/75-V2A/NBR                   | 1650012076    |            |
|  | 78 mm                                     | 81 mm   | HSD 125/78-V2A/NBR                   | 1650012086    |            |
| 150 mm                                 | 78 mm                                     | 81 mm   | HSD 150/78-V2A/NBR                   | 1650015079    |            |
|  | 88 mm                                     | 92 mm   | HSD 150/88-V2A/NBR                   | 1650015089    |            |
|  | 110 mm                                    | 113 mm  | HSD 150/110-V2A/NBR                  | 1650015111    |            |
| 200 mm                                 | 110 mm                                    | 113 mm  | HSD 200/110-V2A/NBR                  | 1650020101    |            |
|  | 114 mm                                    | 119 mm  | HSD 200/114-V2A/NBR                  | 1650020111    |            |
|  | 125 mm                                    | 128 mm  | HSD 200/125-V2A/NBR                  | 1650020121    |            |
|  | 133 mm                                    | 136 mm  | HSD 200/133-V2A/NBR                  | 1650020131    |            |
|  | 139 mm                                    | 141 mm  | HSD 200/139-V2A/NBR                  | 1650020141    |            |
|  | 159 mm                                    | 163 mm  | HSD 200/159-V2A/NBR                  | 1650020151    |            |
| 250 mm                                 | 159 mm                                    | 163 mm  | HSD-G 250/159-V2A/NBR                | 1650025151    |            |
|  | 168 mm                                    | 171 mm  | HSD-G 250/168-V2A/NBR                | 1650025161    |            |
|  | 177 mm                                    | 181 mm  | HSD-G 250/177-V2A/NBR                | 1650025171    |            |
|  | 200 mm                                    | 201 mm  | HSD-G 250/200-V2A/NBR                | 1650025201    |            |
|  | 210 mm                                    | 211 mm  | HSD-G 250/210-V2A/NBR                | 1650025211    |            |
| 300 mm                                 | 198 mm                                    | 202 mm  | HSD-G 300/200-V2A/NBR                | 1650030201    |            |
|  | 208 mm                                    | 212 mm  | HSD-G 300/210-V2A/NBR                | 1650030211    |            |
|  | 217 mm                                    | 221 mm  | HSD-G 300/219-V2A/NBR                | 1650030221    |            |
|  | 223 mm                                    | 227 mm  | HSD-G 300/225-V2A/NBR                | 1650030231    |            |
|  | 248 mm                                    | 252 mm  | HSD-G 300/250-V2A/NBR                | 1650030251    |            |
| 400 mm                                 | 273 mm                                    | 276 mm  | HSD-G 400/273-V2A/NBR                | 1650040271    |            |
|  | 277 mm                                    | 282 mm  | HSD-G 400/277-V2A/NBR                | 1650040281    |            |
|  | 315 mm                                    | 321 mm  | HSD-G 400/315-V2A/NBR                | 1650040311    |            |
|  | 324 mm                                    | 328 mm  | HSD-G 400/324-V2A/NBR                | 1650040321    |            |
| 500 mm                                 | 398 mm                                    | 402 mm  | HSD-G 500/400-V2A/NBR                | 1650050401    |            |
|  | 427 mm                                    | 431 mm  | HSD-G 500/429-V2A/NBR                | 1650050431    |            |
|  | 448 mm                                    | 452 mm  | HSD-G 500/450-V2A/NBR                | 1650050451    |            |

## Druk dichtingen voor buizen

Standaard drukdichting HSD - dichtingsbreedte 40 mm, NBR met V4A (AISI 316L)

| Standaard drukdichting HSD             |   |         |                                      |               |            |
|--|---|---------|--------------------------------------|---------------|------------|
| Boring/doorvoerbuis<br>$\varnothing_i$ | Geschikt voor mediumbuis<br>$\varnothing$ |         | Dichtingsbreedte 40 mm<br>Bestelcode | Artikelnummer | Afbeelding |
|  | van                                       | tot     |                                      |               |            |
| 100 mm                                 | 32 mm                                     | 34 mm   | HSD 100/32-V4A/NBR                   | 1650010037    |            |
|  | 40 mm                                     | 43 mm   | HSD 100/40-V4A/NBR                   | 1650010045    |            |
|  | 48 mm                                     | 51 mm   | HSD 100/48-V4A/NBR                   | 1650010053    |            |
|  | 60 mm                                     | 63,5 mm | HSD 100/60-V4A/NBR                   | 1650010065    |            |
| 125 mm                                 | 60 mm                                     | 63,5 mm | HSD 125/60-V4A/NBR                   | 1650012065    |            |
|  | 75 mm                                     | 77 mm   | HSD 125/75-V4A/NBR                   | 1650012080    |            |
|  | 78 mm                                     | 81 mm   | HSD 125/78-V4A/NBR                   | 1650012090    |            |
| 150 mm                                 | 78 mm                                     | 81 mm   | HSD 150/78-V4A/NBR                   | 1650015083    |            |
|  | 88 mm                                     | 92 mm   | HSD 150/88-V4A/NBR                   | 1650015093    |            |
|  | 110 mm                                    | 113 mm  | HSD 150/110-V4A/NBR                  | 1650015114    |            |
| 200 mm                                 | 110 mm                                    | 113 mm  | HSD 200/110-V4A/NBR                  | 1650020105    |            |
|  | 114 mm                                    | 119 mm  | HSD 200/114-V4A/NBR                  | 1650020115    |            |
|  | 125 mm                                    | 128 mm  | HSD 200/125-V4A/NBR                  | 1650020125    |            |
|  | 133 mm                                    | 136 mm  | HSD 200/133-V4A/NBR                  | 1650020135    |            |
|  | 139 mm                                    | 141 mm  | HSD 200/139-V4A/NBR                  | 1650020145    |            |
|  | 159 mm                                    | 163 mm  | HSD 200/159-V4A/NBR                  | 1650020155    |            |
| 250 mm                                 | 159 mm                                    | 163 mm  | HSD-G 250/159-V4A/NBR                | 1650025155    |            |
|  | 168 mm                                    | 171 mm  | HSD-G 250/168-V4A/NBR                | 1650025165    |            |
|  | 177 mm                                    | 181 mm  | HSD-G 250/177-V4A/NBR                | 1650025175    |            |
|  | 200 mm                                    | 201 mm  | HSD-G 250/200-V4A/NBR                | 1650025205    |            |
|  | 210 mm                                    | 211 mm  | HSD-G 250/210-V4A/NBR                | 1650025215    |            |
| 300 mm                                 | 198 mm                                    | 202 mm  | HSD-G 300/200-V4A/NBR                | 1650030205    |            |
|  | 208 mm                                    | 212 mm  | HSD-G 300/210-V4A/NBR                | 1650030215    |            |
|  | 217 mm                                    | 221 mm  | HSD-G 300/219-V4A/NBR                | 1650030225    |            |
|  | 223 mm                                    | 227 mm  | HSD-G 300/225-V4A/NBR                | 1650030235    |            |
|  | 248 mm                                    | 252 mm  | HSD-G 300/250-V4A/NBR                | 1650030255    |            |
| 400 mm                                 | 273 mm                                    | 276 mm  | HSD-G 400/273-V4A/NBR                | 1650040275    |            |
|  | 277 mm                                    | 282 mm  | HSD-G 400/277-V4A/NBR                | 1650040285    |            |
|  | 315 mm                                    | 321 mm  | HSD-G 400/315-V4A/NBR                | 1650040315    |            |
|  | 324 mm                                    | 328 mm  | HSD-G 400/324-V4A/NBR                | 1650040325    |            |
| 500 mm                                 | 398 mm                                    | 402 mm  | HSD-G 500/400-V4A/NBR                | 1650050405    |            |
|  | 427 mm                                    | 431 mm  | HSD-G 500/429-V4A/NBR                | 1650050435    |            |
|  | 448 mm                                    | 452 mm  | HSD-G 500/450-V4A/NBR                | 1650050455    |            |

## Druk dichtingen voor buizen

Standaard drukdichting HSD - dichtingsbreedte 40 mm, KTW met V2A (AISI 304L)

| Standaard drukdichting HSD             |   |         |                                      |               |            |
|--|---|---------|--------------------------------------|---------------|------------|
| Boring/doorvoerbuis<br>$\varnothing_i$ | Geschikt voor mediumbuis<br>$\varnothing$ |         | Dichtingsbreedte 40 mm<br>Bestelcode | Artikelnummer | Afbeelding |
|  | van                                       | tot     |                                      |               |            |
| 100 mm                                 | 32 mm                                     | 34 mm   | HSD 100/32-V2A/KTW                   | 1650010034    |            |
|  | 40 mm                                     | 43 mm   | HSD 100/40-V2A/KTW                   | 1650010042    |            |
|  | 48 mm                                     | 51 mm   | HSD 100/48-V2A/KTW                   | 1650010050    |            |
|  | 60 mm                                     | 63,5 mm | HSD 100/60-V2A/KTW                   | 1650010062    |            |
| 125 mm                                 | 60 mm                                     | 63,5 mm | HSD 125/60-V2A/KTW                   | 1650012062    |            |
|  | 75 mm                                     | 77 mm   | HSD 125/75-V2A/KTW                   | 1650012077    |            |
|  | 78 mm                                     | 81 mm   | HSD 125/78-V2A/KTW                   | 1650012087    |            |
| 150 mm                                 | 78 mm                                     | 81 mm   | HSD 150/78-V2A/KTW                   | 1650015080    |            |
|  | 88 mm                                     | 92 mm   | HSD 150/88-V2A/KTW                   | 1650015090    |            |
|  | 110 mm                                    | 113 mm  | HSD 150/110-V2A/KTW                  | 1650015112    |            |
| 200 mm                                 | 110 mm                                    | 113 mm  | HSD 200/110-V2A/KTW                  | 1650020102    |            |
|  | 114 mm                                    | 119 mm  | HSD 200/114-V2A/KTW                  | 1650020112    |            |
|  | 125 mm                                    | 128 mm  | HSD 200/125-V2A/KTW                  | 1650020122    |            |
|  | 133 mm                                    | 136 mm  | HSD 200/133-V2A/KTW                  | 1650020132    |            |
|  | 139 mm                                    | 141 mm  | HSD 200/139-V2A/KTW                  | 1650020142    |            |
|  | 159 mm                                    | 163 mm  | HSD 200/159-V2A/KTW                  | 1650020152    |            |
| 250 mm                                 | 159 mm                                    | 163 mm  | HSD-G 250/159-V2A/KTW                | 1650025152    |            |
|  | 168 mm                                    | 171 mm  | HSD-G 250/168-V2A/KTW                | 1650025162    |            |
|  | 177 mm                                    | 181 mm  | HSD-G 250/177-V2A/KTW                | 1650025172    |            |
|  | 200 mm                                    | 201 mm  | HSD-G 250/200-V2A/KTW                | 1650025202    |            |
|  | 210 mm                                    | 211 mm  | HSD-G 250/210-V2A/KTW                | 1650025212    |            |
| 300 mm                                 | 198 mm                                    | 202 mm  | HSD-G 300/200-V2A/KTW                | 1650030202    |            |
|  | 208 mm                                    | 212 mm  | HSD-G 300/210-V2A/KTW                | 1650030212    |            |
|  | 217 mm                                    | 221 mm  | HSD-G 300/219-V2A/KTW                | 1650030222    |            |
|  | 223 mm                                    | 227 mm  | HSD-G 300/225-V2A/KTW                | 1650030232    |            |
|  | 248 mm                                    | 252 mm  | HSD-G 300/250-V2A/KTW                | 1650030252    |            |
| 400 mm                                 | 273 mm                                    | 276 mm  | HSD-G 400/273-V2A/KTW                | 1650040272    |            |
|  | 277 mm                                    | 282 mm  | HSD-G 400/277-V2A/KTW                | 1650040282    |            |
|  | 315 mm                                    | 321 mm  | HSD-G 400/315-V2A/KTW                | 1650040312    |            |
|  | 324 mm                                    | 328 mm  | HSD-G 400/324-V2A/KTW                | 1650040322    |            |
| 500 mm                                 | 398 mm                                    | 402 mm  | HSD-G 500/400-V2A/KTW                | 1650050402    |            |
|  | 427 mm                                    | 431 mm  | HSD-G 500/429-V2A/KTW                | 1650050432    |            |
|  | 448 mm                                    | 452 mm  | HSD-G 500/450-V2A/KTW                | 1650050452    |            |



## Druk dichtingen voor buizen

Standaard drukdichting HSD - dichtingsbreedte 40 mm, KTW met V4A (AISI 316L)

| Standaard drukdichting HSD             |   |         |                                      |               |            |
|--|---|---------|--------------------------------------|---------------|------------|
| Boring/doorvoerbuis<br>$\varnothing_i$ | Geschikt voor mediumbuis<br>$\varnothing$ |         | Dichtingsbreedte 40 mm<br>Bestelcode | Artikelnummer | Afbeelding |
|  | van                                       | tot     |                                      |               |            |
| 100 mm                                 | 32 mm                                     | 34 mm   | HSD 100/32-V4A/KTW                   | 1650010038    |            |
|  | 40 mm                                     | 43 mm   | HSD 100/40-V4A/KTW                   | 1650010046    |            |
|  | 48 mm                                     | 51 mm   | HSD 100/48-V4A/KTW                   | 1650010054    |            |
|  | 60 mm                                     | 63,5 mm | HSD 100/60-V4A/KTW                   | 1650010066    |            |
| 125 mm                                 | 60 mm                                     | 63,5 mm | HSD 125/60-V4A/KTW                   | 1650012066    |            |
|  | 75 mm                                     | 77 mm   | HSD 125/75-V4A/KTW                   | 1650012081    |            |
|  | 78 mm                                     | 81 mm   | HSD 125/78-V4A/KTW                   | 1650012091    |            |
| 150 mm                                 | 78 mm                                     | 81 mm   | HSD 150/78-V4A/KTW                   | 1650015084    |            |
|  | 88 mm                                     | 92 mm   | HSD 150/88-V4A/KTW                   | 1650015094    |            |
|  | 110 mm                                    | 113 mm  | HSD 150/110-V4A/KTW                  | 1650015115    |            |
| 200 mm                                 | 110 mm                                    | 113 mm  | HSD 200/110-V4A/KTW                  | 1650020106    |            |
|  | 114 mm                                    | 119 mm  | HSD 200/114-V4A/KTW                  | 1650020116    |            |
|  | 125 mm                                    | 128 mm  | HSD 200/125-V4A/KTW                  | 1650020126    |            |
|  | 133 mm                                    | 136 mm  | HSD 200/133-V4A/KTW                  | 1650020136    |            |
|  | 139 mm                                    | 141 mm  | HSD 200/139-V4A/KTW                  | 1650020146    |            |
| 250 mm                                 | 159 mm                                    | 163 mm  | HSD-G 250/159-V4A/KTW                | 1650025156    |            |
|  | 168 mm                                    | 171 mm  | HSD-G 250/168-V4A/KTW                | 1650025166    |            |
|  | 177 mm                                    | 181 mm  | HSD-G 250/177-V4A/KTW                | 1650025176    |            |
|  | 200 mm                                    | 201 mm  | HSD-G 250/200-V4A/KTW                | 1650025206    |            |
|  | 210 mm                                    | 211 mm  | HSD-G 250/210-V4A/KTW                | 1650025216    |            |
| 300 mm                                 | 198 mm                                    | 202 mm  | HSD-G 300/200-V4A/KTW                | 1650030206    |            |
|  | 208 mm                                    | 212 mm  | HSD-G 300/210-V4A/KTW                | 1650030216    |            |
|  | 217 mm                                    | 221 mm  | HSD-G 300/219-V4A/KTW                | 1650030226    |            |
|  | 223 mm                                    | 227 mm  | HSD-G 300/225-V4A/KTW                | 1650030236    |            |
| 400 mm                                 | 248 mm                                    | 252 mm  | HSD-G 300/250-V4A/KTW                | 1650030256    |            |
|  | 273 mm                                    | 276 mm  | HSD-G 400/273-V4A/KTW                | 1650040276    |            |
|  | 277 mm                                    | 282 mm  | HSD-G 400/277-V4A/KTW                | 1650040286    |            |
| 500 mm                                 | 315 mm                                    | 321 mm  | HSD-G 400/315-V4A/KTW                | 1650040316    |            |
|  | 324 mm                                    | 328 mm  | HSD-G 400/324-V4A/KTW                | 1650040326    |            |
|  | 398 mm                                    | 402 mm  | HSD-G 500/400-V4A/KTW                | 1650050406    |            |
| 500 mm                                 | 427 mm                                    | 431 mm  | HSD-G 500/429-V4A/KTW                | 1650050436    |            |
|  | 448 mm                                    | 452 mm  | HSD-G 500/450-V4A/KTW                | 1650050456    |            |

## Druk dichtingen voor buizen

De standaard drukdichting HSD - de drukdichting voor alle toepassingen

### HSD Basic in NBR met V2A (AISI 304L) of V4A (AISI 316L)

De standaard drukdichting HSD Basic in NBR met V2A (AISI 304L) of V4A (AISI 316L) wordt altijd daar gebruikt, waar met hoge concentraties brandstof en mineraalolie, zoals op vliegvelden of tankstations, rekening moet worden gehouden. Doordat NBR bestand is tegen methaangas is dit ook zeer geschikt, om in de gasopslag van een biogasinstallatie te gebruiken.



### HSD in EPDM met V4A (AISI 316L)

De drukdichting HSD in EPDM met V4A (AISI 316L) is ideaal voor gebruik onder zware omstandigheden. Bijvoorbeeld in zuiveringsinstallaties en vergistingsinrichtingen of in de fermentor van een biogasinstallatie. Juist daar, waar robuust EPDM en hoogwaardig roestvrij staal is vereist.



### HSD in KTW met V2A (AISI 304L) of V4A (AISI 316L)

Door gebruik van rubber volgens de KTW-richtlijn kan de standaard drukdichting HSD ook in reservoirs of bouwwerken worden gebruikt, die met drinkwater in aanraking komen, zoals in drinkwater zuiveringsinstallaties of pompinstallaties.



Vertikale silo Krottenbach, bron: wfw Doelcorporatie Wasserversorgung Fränkischer Wirtschaftsraum © Herbert Liedl

## Druk dichtingen voor buizen

### Standaard drukdichting HSDD - dichtingsbreedte 80 mm

#### Gebruik:

- bijzondere belasting (chemisch, thermisch), moeilijke inbouwsituatie
- WU-beton belastbaarheidsklasse 1
- voor gladde en licht geribde buizen voor stadsverwarming
- voor buizen met drukgevoelige oppervlakken
- dubbele /elementwanden



#### Eigenschappen:

- absoluut gas- en waterdicht
- uit voorraad leverbaar
- ingebouwde optische / voelbare draaimomentcontrole
- eenvoudig te monteren
- u-profiel: maximale stabiliteit van de perssegmenten
- besparende afdichting door 80 mm dichtingsbreedte

#### Technische gegevens:

- dichtingsbreedte 80 mm
- edelstaal roestvrij V2A (AISI 304L)
- rubberkwaliteit in EPDM
- voor boringen/doorvoerbuizen tot Ø 500 mm
- buismaten Ø 32 – 450 mm



Doorsnede HSDD



HSDD 500/450



Montagevideo

## Druk dichtingen voor buizen

### Standaard drukdichting HSDD - dichtingsbreedte 80 mm, EPDM met V2A (AISI 304L)

#### Standaard drukdichting HSDD

| Boring/doorvoerbuus<br>Ø <sub>i</sub> | Geschikt voor mediumbuis<br>Ø |         | Dichtingsbreedte 80 mm<br>Bestelcode | Artikelnummer | Afbeelding |
|---------------------------------------|-------------------------------|---------|--------------------------------------|---------------|------------|
|                                       | van                           | tot     |                                      |               |            |
| 100 mm                                | 32 mm                         | 34 mm   | HSDD 100/32-V2A/EPDM                 | 1600100321    |            |
|                                       | 40 mm                         | 43 mm   | HSDD 100/40-V2A/EPDM                 | 1600100401    |            |
|                                       | 48 mm                         | 51 mm   | HSDD 100/48-V2A/EPDM                 | 1600100481    |            |
|                                       | 60 mm                         | 63,5 mm | HSDD 100/60-V2A/EPDM                 | 1600100601    |            |
| 125 mm                                | 60 mm                         | 63,5 mm | HSDD 125/60-V2A/EPDM                 | 1600200601    |            |
|                                       | 75 mm                         | 77 mm   | HSDD 125/75-V2A/EPDM                 | 1600200751    |            |
|                                       | 78 mm                         | 81 mm   | HSDD 125/78-V2A/EPDM                 | 1600200781    |            |
| 150 mm                                | 78 mm                         | 81 mm   | HSDD 150/78-V2A/EPDM                 | 1600300781    |            |
|                                       | 88 mm                         | 92 mm   | HSDD 150/88-V2A/EPDM                 | 1600300881    |            |
|                                       | 110 mm                        | 113 mm  | HSDD 150/110-V2A/EPDM                | 1600300111    |            |
| 200 mm                                | 110 mm                        | 113 mm  | HSDD 200/110-V2A/EPDM                | 1600400111    |            |
|                                       | 114 mm                        | 119 mm  | HSDD 200/114-V2A/EPDM                | 1600400115    |            |
|                                       | 125 mm                        | 128 mm  | HSDD 200/125-V2A/EPDM                | 1600400126    |            |
|                                       | 133 mm                        | 136 mm  | HSDD 200/133-V2A/EPDM                | 1600400134    |            |
|                                       | 139 mm                        | 141 mm  | HSDD 200/139-V2A/EPDM                | 1600400128    |            |
|                                       | 159 mm                        | 163 mm  | HSDD 200/159-V2A/EPDM                | 1600400127    |            |
| 250 mm                                | 159 mm                        | 163 mm  | HSDD 250/159-V2A/EPDM                | 1600500203    |            |
|                                       | 168 mm                        | 171 mm  | HSDD 250/168-V2A/EPDM                | 1600500169    |            |
|                                       | 177 mm                        | 181 mm  | HSDD 250/177-V2A/EPDM                | 1600500202    |            |
|                                       | 200 mm                        | 201 mm  | HSDD 250/200-V2A/EPDM                | 1600500201    |            |
|                                       | 210 mm                        | 211 mm  | HSDD 250/210-V2A/EPDM                | 1600500211    |            |
| 300 mm                                | 198 mm                        | 202 mm  | HSDD 300/200-V2A/EPDM                | 1600600201    |            |
|                                       | 208 mm                        | 212 mm  | HSDD 300/210-V2A/EPDM                | 1600600211    |            |
|                                       | 217 mm                        | 221 mm  | HSDD 300/219-V2A/EPDM                | 1600600220    |            |
|                                       | 223 mm                        | 227 mm  | HSDD 300/225-V2A/EPDM                | 1600600253    |            |
|                                       | 248 mm                        | 252 mm  | HSDD 300/250-V2A/EPDM                | 1600600254    |            |
| 400 mm                                | 273 mm                        | 276 mm  | HSDD 400/273-V2A/EPDM                | 1600700274    |            |
|                                       | 277 mm                        | 282 mm  | HSDD 400/277-V2A/EPDM                | 1600700326    |            |
|                                       | 315 mm                        | 321 mm  | HSDD 400/315-V2A/EPDM                | 1600700316    |            |
|                                       | 324 mm                        | 328 mm  | HSDD 400/324-V2A/EPDM                | 1600700325    |            |
| 500 mm                                | 398 mm                        | 402 mm  | HSDD 500/400-V2A/EPDM                | 1600800401    |            |
|                                       | 427 mm                        | 431 mm  | HSDD 500/429-V2A/EPDM                | 1600800430    |            |
|                                       | 448 mm                        | 452 mm  | HSDD 500/450-V2A/EPDM                | 1600800451    |            |

## Druk dichtingen voor buizen

### Standaard drukdichting HSD-C

(standaard afdichtinzetstuk met poedercoating) - dichtingsbreedte 40 mm

#### Gebruik:

- ophopend sijpelwater
- drukkend water (in combinatie met vaste/losse flens in verzinkte uitvoering)
- WU-beton belastbaarheidsklasse 1

#### Eigenschappen:

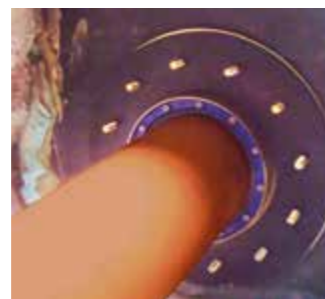
- absoluut gas- en waterdicht
- uit voorraad leverbaar
- ingebouwde optische / voelbare draaimomentcontrole
- eenvoudig te monteren
- voor montage naderhand ter plaatse deelbaar
- vanaf Ø 250 mm gesplitste uitvoering
- u-profiel: maximale stabiliteit van de perssegmenten

#### Technische gegevens:

- dichtingsbreedte 40 mm
- edelstaal roestvrij V2A (AISI 304L), extra gepoedercoat, voorkomt corrosie bij gebruik in combinatie met verzinkte doorvoerbuizen
- rubberkwaliteit in EPDM
- voor verzinkte doorvoerbuizen tot Ø 500 mm
- buismaten Ø 32 – 450 mm



HSD-C 200/159  
in verzinkte vaste en losse flens



HSD-C 200/159  
in verzinkte vaste en losse flens



HSD-C 150/110  
in verzinkte vaste en losse flens

Montagevideo



## Druk dichtingen voor buizen

### Standaard drukdichting HSD-C

(standaard afdichtinzetstuk met poedercoating) - dichtingsbreedte 40 mm

#### Standaard drukdichting HSD-C

| Boring/doorvoerbuus<br>Ø <sub>i</sub> | Geschikt voor mediumbuis<br>Ø |         | Dichtingsbreedte 40 mm<br>Bestelcode | Artikelnummer | Afbeelding |
|---------------------------------------|-------------------------------|---------|--------------------------------------|---------------|------------|
|                                       | van                           | tot     |                                      |               |            |
| 100 mm                                | 32 mm                         | 34 mm   | HSD-C 100/32 - V2A/EPDM              | 1610100320    |            |
|                                       | 40 mm                         | 43 mm   | HSD-C 100/40 - V2A/EPDM              | 1610100400    |            |
|                                       | 48 mm                         | 51 mm   | HSD-C 100/48 - V2A/EPDM              | 1610100480    |            |
|                                       | 60 mm                         | 63,5 mm | HSD-C 100/60 - V2A/EPDM              | 1610100600    |            |
| 125 mm                                | 60 mm                         | 63,5 mm | HSD-C 125/60 - V2A/EPDM              | 1610200600    |            |
|                                       | 75 mm                         | 77 mm   | HSD-C 125/75 - V2A/EPDM              | 1610200750    |            |
|                                       | 78 mm                         | 81 mm   | HSD-C 125/78 - V2A/EPDM              | 1610200780    |            |
| 150 mm                                | 78 mm                         | 81 mm   | HSD-C 150/78 - V2A/EPDM              | 1610300780    |            |
|                                       | 88 mm                         | 92 mm   | HSD-C 150/88 - V2A/EPDM              | 1610300880    |            |
|                                       | 110 mm                        | 113 mm  | HSD-C 150/110 - V2A/EPDM             | 1610300110    |            |
| 200 mm                                | 110 mm                        | 113 mm  | HSD-C 200/110 - V2A/EPDM             | 1610400110    |            |
|                                       | 114 mm                        | 119 mm  | HSD-C 200/114 - V2A/EPDM             | 1610400114    |            |
|                                       | 125 mm                        | 128 mm  | HSD-C 200/125 - V2A/EPDM             | 1610400125    |            |
|                                       | 133 mm                        | 136 mm  | HSD-C 200/133 - V2A/EPDM             | 1610400133    |            |
|                                       | 139 mm                        | 141 mm  | HSD-C 200/139 - V2A/EPDM             | 1610400139    |            |
|                                       | 159 mm                        | 163 mm  | HSD-C 200/159 - V2A/EPDM             | 1610400159    |            |
| 250 mm                                | 159 mm                        | 163 mm  | HSD-CG 250/159 - V2A/EPDM            | 1610500159    |            |
|                                       | 168 mm                        | 171 mm  | HSD-CG 250/168 - V2A/EPDM            | 1610500168    |            |
|                                       | 177 mm                        | 181 mm  | HSD-CG 250/177 - V2A/EPDM            | 1610500177    |            |
|                                       | 200 mm                        | 201 mm  | HSD-CG 250/200 - V2A/EPDM            | 1610500200    |            |
|                                       | 210 mm                        | 211 mm  | HSD-CG 250/210 - V2A/EPDM            | 1610500210    |            |
| 300 mm                                | 198 mm                        | 202 mm  | HSD-CG 300/200 - V2A/EPDM            | 1610600200    |            |
|                                       | 208 mm                        | 212 mm  | HSD-CG 300/210 - V2A/EPDM            | 1610600210    |            |
|                                       | 217 mm                        | 221 mm  | HSD-CG 300/219 - V2A/EPDM            | 1610600219    |            |
|                                       | 223 mm                        | 227 mm  | HSD-CG 300/225 - V2A/EPDM            | 1610600225    |            |
| 400 mm                                | 248 mm                        | 252 mm  | HSD-CG 300/250 - V2A/EPDM            | 1610600250    |            |
|                                       | 273 mm                        | 276 mm  | HSD-CG 400/273 - V2A/EPDM            | 1610700273    |            |
|                                       | 277 mm                        | 282 mm  | HSD-CG 400/277 - V2A/EPDM            | 1610700277    |            |
|                                       | 315 mm                        | 321 mm  | HSD-CG 400/315 - V2A/EPDM            | 1610700315    |            |
| 500 mm                                | 324 mm                        | 328 mm  | HSD-CG 400/324 - V2A/EPDM            | 1610700324    |            |
|                                       | 398 mm                        | 402 mm  | HSD-CG 500/400 - V2A/EPDM            | 1610800400    |            |
|                                       | 427 mm                        | 431 mm  | HSD-CG 500/429 - V2A/EPDM            | 1610800429    |            |
|                                       | 448 mm                        | 452 mm  | HSD-CG 500/450 - V2A/EPDM            | 1610800450    |            |

Meer uitvoeringen/varianten op aanvraag

## Druk dichtingen voor buizen

### Individuele drukdichting (gesloten en gesplitst), dichtingsbreedte 30 mm

#### Gebruik:

- ophopend sijpelwater, drukkend water
- WU-beton belastbaarheidsklasse 1



#### Eigenschappen:

- absoluut gas- en waterdicht
- gesloten of gesplitst
- tot op de millimeter nauwkeurig aanpasbaar
- eenvoudig te monteren
- als optie leverbaar met overdekkende flens (F) of excentrisch
- meervoudige bezetting mogelijk

#### Technische gegevens:

- dichtingsbreedte 30 mm
- edelstaal roestvrij V2A (AISI 304L) en V4A (AISI 316L)
- rubberkwaliteit in EPDM, NBR, silicone en met KTW-goedkeuring leverbaar
- voor boringen/doorvoerbuizen van  $\varnothing$  50 – 1.500 mm
- buismaten tot  $\varnothing$  1.400 mm



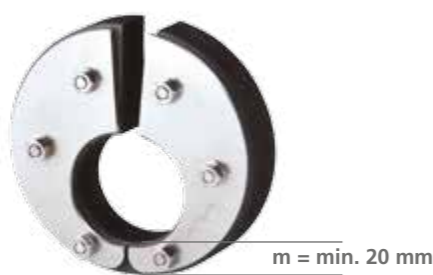
HRD 700-1-1/600  
gesloten afdichtinzetstuk



HRD 250-1G-1/210  
aansluiting hoofdleiding water



HRD 100-1-0  
blinde afdichting



HRD 156-1G-1/76-ex-22

m = min. 20 mm



HRD 150-1GF-1/110

montage-instructie



## Druk dichtingen voor buizen

### Individuele drukdichting (gesloten en gesplitst), dichtingsbreedte 30 mm, EPDM met V2A (AISI 304L)

#### Individuele drukdichting gesloten

| Boring/doorvoer-<br>buis<br>$\varnothing_i$ | optimaal<br>toepassingsgebied<br>$\varnothing$ | max. mogelijk<br>toepassingsgebied<br>$\varnothing$ | Gesloten uitvoering<br>Bestelcode | Artikelnummer | Afbeelding |
|---|--|---|-----------------------------------|---------------|------------|
| 50 mm                                       | 0 – 25 mm                                      | 0 – 26 mm   | HRD 50-1-1/d                      | –             |            |
| 60 mm                                       | 0 – 32 mm                                      | 0 – 36 mm   | HRD 60-1-1/d                      | –             |            |
| 70 mm                                       | 0 – 40 mm                                      | 0 – 46 mm   | HRD 70-1-1/d                      | –             |            |
| 80 mm                                       | 0 – 50 mm                                      | 0 – 56 mm   | HRD 80-1-1/d                      | –             |            |
| 100 mm                                      | 0 – 63 mm                                      | 0 – 76 mm   | HRD 100-1-1/d                     | –             |            |
| 125 mm                                      | 63 – 90 mm                                     | 0 – 101 mm  | HRD 125-1-1/d                     | –             |            |
| 150 mm                                      | 90 – 112 mm                                    | 0 – 125 mm  | HRD 150-1-1/d                     | –             |            |
| 200 mm                                      | 110 – 162 mm                                   | 0 – 171 mm  | HRD 200-1-1/d                     | –             |            |
| 250 mm                                      | 160 – 210 mm                                   | 0 – 214 mm  | HRD 250-1-1/d                     | –             |            |
| 300 mm                                      | 200 – 225 mm                                   | 0 – 250 mm  | HRD 300-1-1/d                     | –             |            |
| 350 mm                                      | 225 – 270 mm                                   | 0 – 310 mm  | HRD 350-1-1/d                     | –             |            |
| 400 mm                                      | 270 – 320 mm                                   | 0 – 350 mm  | HRD 400-1-1/d                     | –             |            |
| 450 mm                                      | 320 – 370 mm                                   | 0 – 400 mm  | HRD 450-1-1/d                     | –             |            |
| 500 mm                                      | 370 – 420 mm                                   | 0 – 450 mm  | HRD 500-1-1/d                     | –             |            |

Speciale maten/tussenmaten leverbaar

d = buitendiameter mediumbuis

#### Individuele drukdichting gesplitst

| Boring/doorvoer-<br>buis<br>$\varnothing_i$ | optimaal<br>toepassingsgebied<br>$\varnothing$ | max. mogelijk<br>toepassingsgebied<br>$\varnothing$ | Gesplitste uitvoering<br>Bestelcode | Artikelnummer | Afbeelding |
|---|--|---|-------------------------------------|---------------|------------|
| 50 mm                                       | 0 – 25 mm                                      | 0 – 26 mm   | HRD 50-1G-1/d                       | –             |            |
| 60 mm                                       | 0 – 32 mm                                      | 0 – 36 mm   | HRD 60-1G-1/d                       | –             |            |
| 70 mm                                       | 0 – 40 mm                                      | 0 – 46 mm   | HRD 70-1G-1/d                       | –             |            |
| 80 mm                                       | 0 – 50 mm                                      | 0 – 56 mm   | HRD 80-1G-1/d                       | –             |            |
| 100 mm                                      | 0 – 63 mm                                      | 0 – 76 mm   | HRD 100-1G-1/d                      | –             |            |
| 125 mm                                      | 63 – 90 mm                                     | 0 – 101 mm  | HRD 125-1G-1/d                      | –             |            |
| 150 mm                                      | 90 – 112 mm                                    | 0 – 125 mm  | HRD 150-1G-1/d                      | –             |            |
| 200 mm                                      | 110 – 162 mm                                   | 0 – 171 mm  | HRD 200-1G-1/d                      | –             |            |
| 250 mm                                      | 160 – 210 mm                                   | 0 – 214 mm  | HRD 250-1G-1/d                      | –             |            |
| 300 mm                                      | 200 – 225 mm                                   | 0 – 250 mm  | HRD 300-1G-1/d                      | –             |            |
| 350 mm                                      | 225 – 270 mm                                   | 0 – 310 mm  | HRD 350-1G-1/d                      | –             |            |
| 400 mm                                      | 270 – 320 mm                                   | 0 – 350 mm  | HRD 400-1G-1/d                      | –             |            |
| 450 mm                                      | 320 – 370 mm                                   | 0 – 400 mm  | HRD 450-1G-1/d                      | –             |            |
| 500 mm                                      | 370 – 420 mm                                   | 0 – 450 mm  | HRD 500-1G-1/d                      | –             |            |

Speciale maten/tussenmaten leverbaar

d = buitendiameter mediumbuis

Meer varianten: blinddichtelement, bestelcode: bijv. HRD 117-1-1/0  
gesplitst, excentrisch afdichtinzetstuk, bestelcode: bijv. HRD 137-1G-1/45-ex-25  
Alle individuele drukdichting-varianten ook met overdekkende flens leverbaar.

## Druk dichtingen voor buizen

### Individuele drukdichting (gesloten en gesplitst), dichtingsbreedte 60 mm

#### Gebruik:

- bijzondere belasting (chemisch, thermisch), moeilijke inbouwsituatie
- WU-beton belastbaarheidsklasse 1



#### Eigenschappen:

- absoluut gas- en waterdicht
- gesloten of gesplitst
- overeenkomstig inbouwsituatie tot op de millimeter nauwkeurig leverbaar
- eenvoudig te monteren
- optioneel met overdekkende flens (F) of excentrisch
- meervoudige bezetting mogelijk

#### Technische gegevens:

- dichtingsbreedte 60 mm
- edelstaal roestvrij V2A (AISI 304L) en V4A (AISI 316L)
- stabiele 5 mm persplaten
- rubberkwaliteit in EPDM, NBR, silicone en met KTW-goedkeuring leverbaar
- voor boringen/doorvoerbuizen van  $\varnothing$  25 – 1.500 mm
- buismaten tot  $\varnothing$  1.400 mm



HRD 200-2G-1/110  
aansluiting buistraject



HRD 600-2G-1/420 ex 50  
excentrische afdichting,  
Minimummaat 50 mm



HRD 1400-2-1/1300  
in speciale maat



HRD 156-2G-1/76-ex-22

m = min. 20 mm



HRD 150-2GF-1/110



montage-instructie

## Druk dichtingen voor buizen

### Individuele drukdichting (gesloten en gesplitst), dichtingsbreedte 60 mm, EPDM met V2A (AISI 304L)

#### Individuele drukdichting gesloten

| Boring/doorvoer-<br>buis<br>$\varnothing_1$ | optimaal<br>toepassingsgebied<br>$\varnothing$ | max. mogelijk<br>toepassingsgebied<br>$\varnothing$ | Gesloten uitvoering<br>Bestelcode | Artikelnummer | Afbeelding |
|---|--|---|-----------------------------------|---------------|------------|
| 50 mm                                       | 0 – 25 mm                                      | 0 – 26 mm   | HRD 50-2-1/d                      | –             |            |
| 60 mm                                       | 0 – 32 mm                                      | 0 – 36 mm   | HRD 60-2-1/d                      | –             |            |
| 70 mm                                       | 0 – 40 mm                                      | 0 – 46 mm   | HRD 70-2-1/d                      | –             |            |
| 80 mm                                       | 0 – 50 mm                                      | 0 – 56 mm   | HRD 80-2-1/d                      | –             |            |
| 100 mm                                      | 0 – 63 mm                                      | 0 – 76 mm   | HRD 100-2-1/d                     | –             |            |
| 125 mm                                      | 63 – 90 mm                                     | 0 – 101 mm  | HRD 125-2-1/d                     | –             |            |
| 150 mm                                      | 90 – 112 mm                                    | 0 – 125 mm  | HRD 150-2-1/d                     | –             |            |
| 200 mm                                      | 110 – 162 mm                                   | 0 – 171 mm  | HRD 200-2-1/d                     | –             |            |
| 250 mm                                      | 160 – 210 mm                                   | 0 – 214 mm  | HRD 250-2-1/d                     | –             |            |
| 300 mm                                      | 200 – 225 mm                                   | 0 – 250 mm  | HRD 300-2-1/d                     | –             |            |
| 350 mm                                      | 225 – 270 mm                                   | 0 – 310 mm  | HRD 350-2-1/d                     | –             |            |
| 400 mm                                      | 270 – 320 mm                                   | 0 – 350 mm  | HRD 400-2-1/d                     | –             |            |
| 450 mm                                      | 320 – 370 mm                                   | 0 – 400 mm  | HRD 450-2-1/d                     | –             |            |
| 500 mm                                      | 370 – 420 mm                                   | 0 – 450 mm  | HRD 500-2-1/d                     | –             |            |

Speciale maten/tussenmaten leverbaar

d = buitendiameter mediumbuis

#### Individuele drukdichting gesplitst

| Boring/doorvoer-<br>buis<br>$\varnothing_1$ | optimaal<br>toepassingsgebied<br>$\varnothing$ | max. mogelijk<br>toepassingsgebied<br>$\varnothing$ | Gesplitste uitvoering<br>Bestelcode | Artikelnummer | Afbeelding |
|---|--|---|-------------------------------------|---------------|------------|
| 50 mm                                       | 0 – 25 mm                                      | 0 – 26 mm   | HRD 50-2G-1/d                       | –             |            |
| 60 mm                                       | 0 – 32 mm                                      | 0 – 36 mm   | HRD 60-2G-1/d                       | –             |            |
| 70 mm                                       | 0 – 40 mm                                      | 0 – 46 mm   | HRD 70-2G-1/d                       | –             |            |
| 80 mm                                       | 0 – 50 mm                                      | 0 – 56 mm   | HRD 80-2G-1/d                       | –             |            |
| 100 mm                                      | 0 – 63 mm                                      | 0 – 76 mm   | HRD 100-2G-1/d                      | –             |            |
| 125 mm                                      | 0 – 90 mm                                      | 0 – 101 mm  | HRD 125-2G-1/d                      | –             |            |
| 150 mm                                      | 90 – 112 mm                                    | 0 – 125 mm  | HRD 150-2G-1/d                      | –             |            |
| 200 mm                                      | 110 – 162 mm                                   | 0 – 171 mm  | HRD 200-2G-1/d                      | –             |            |
| 250 mm                                      | 160 – 210 mm                                   | 0 – 214 mm  | HRD 250-2G-1/d                      | –             |            |
| 300 mm                                      | 200 – 225 mm                                   | 0 – 250 mm  | HRD 300-2G-1/d                      | –             |            |
| 350 mm                                      | 225 – 270 mm                                   | 0 – 310 mm  | HRD 350-2G-1/d                      | –             |            |
| 400 mm                                      | 270 – 320 mm                                   | 0 – 350 mm  | HRD 400-2G-1/d                      | –             |            |
| 450 mm                                      | 320 – 370 mm                                   | 0 – 400 mm  | HRD 450-2G-1/d                      | –             |            |
| 500 mm                                      | 370 – 420 mm                                   | 0 – 450 mm  | HRD 500-2G-1/d                      | –             |            |

Speciale maten/tussenmaten leverbaar

d = buitendiameter mediumbuis

Meer varianten: blinddichtelement, bestelcode: bijv. HRD 117-2-1/0  
gesplitst, excentrisch afdichtinzetstuk, bestelcode: bijv. HRD 137-2G-1/45-ex-25  
Alle individuele drukdichting-varianten ook met overdekkende flens leverbaar.

## Druk dichtingen voor buizen ADS – Afdichtingsset voor geribde buizen

### Gebruik:

- ophopend sijpelwater, drukkend water
- WU-beton belastbaarheidsklasse 1
- voor geribde buizen



### Eigenschappen:

- absoluut gas- en waterdicht
- ingebouwde optische / voelbare draaimomentcontrole
- gelijkmatige aanpersdruk
- gepatenteerde ringklemmen voor stabilisatie van de buis
- geen binnendringen via afdichtrubber in de ribben van de buis
- Isoring centreert de geribde buis in de boring en vormt een ronde optische afsluiting aan de binnenkant van het gebouw

### Technische gegevens:

- dichtingsbreedte 40 resp. 80 mm
- edelstaal roestvrij V2A (AISI 304L)
- rubberkwaliteit in EPDM
- voor boringen/doorvoerbuizen tot Ø 500 mm
- buismaten Ø 63 – 450 mm



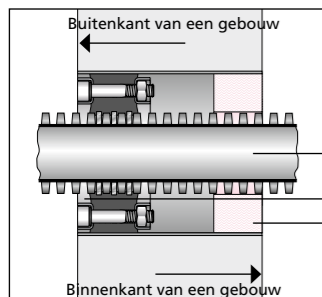
ADS 200/125  
bijv. Kabuflex/Fränkische



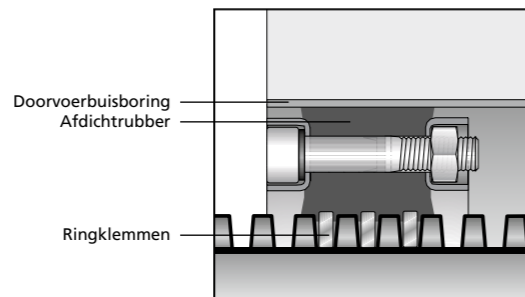
Doorsnede afdichtingsset ADS



Aanzicht binnenkant van een gebouw (Isoring)



Doorsnedetekening  
Positionering in de boring



Detailaanzicht  
Ringklem / Afdichting

Montage-instructie



## Druk dichtingen voor buizen ADS – Afdichtingsset voor geribde buizen

| ADS                                   |                                      |               |            |
|---------------------------------------|--------------------------------------|---------------|------------|
| Boring/doorvoerbuus<br>Ø <sub>i</sub> | Bestelcode                           | Artikelnummer | Afbeelding |
| 100 mm                                | ADS 100/63 – Buistype/Buisfabrikant  | –             |            |
| 125 mm                                | ADS 125/63 – Buistype/Buisfabrikant  | –             |            |
|                                       | ADS 125/75 – Buistype/Buisfabrikant  | –             |            |
| 150 mm                                | ADS 150/75 – Buistype/Buisfabrikant  | –             |            |
|                                       | ADS 150/90 – Buistype/Buisfabrikant  | –             |            |
| 150 mm                                | ADS 150/110 – Buistype/Buisfabrikant | –             |            |
|                                       | ADS 200/110 – Buistype/Buisfabrikant | –             |            |
| 200 mm                                | ADS 200/125 – Buistype/Buisfabrikant | –             |            |
|                                       | ADS 200/145 – Buistype/Buisfabrikant | –             |            |
|                                       | ADS 200/160 – Buistype/Buisfabrikant | –             |            |
| 250 mm                                | ADS 250/160 – Buistype/Buisfabrikant | –             |            |
|                                       | ADS 250/175 – Buistype/Buisfabrikant | –             |            |
|                                       | ADS 250/200 – Buistype/Buisfabrikant | –             |            |

Meer maten op aanvraag

## Druk dichtingen voor buizen

ADM aandrukmanchet – Standaard oplossing voor huisaansluiting op stadsverwarming

### Gebruik:

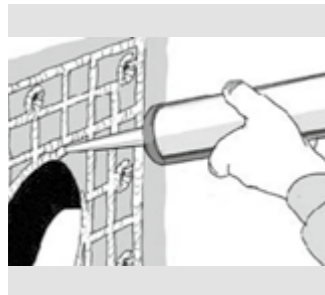
- niet-ophopend sijpelwater
- WU-beton belastbaarheidsklasse 1

### Eigenschappen:

- absoluut gas- en waterdicht
- één component voor drie resp. vijf verschillende buisdiameters
- opnemen van radiale en axiale bewegingen
- flexibele aansluiting van buizen op boring
- incl. bevestigingselementen van roestvrij staal voor installatie aan aardzijde
- voldoet aan de eisen van de DIN 18195 deel 4

### Technische gegevens:

- afdichtingsmanchet van EPDM
- spanbanden van roestvrij staal V2A (AISI 304L) 20 mm breed
- vastpinring van roestvrij staal V2A (AISI 304L)
- segmentringtechniek
- asmaat ADM 150: 340 mm
- asmaat ADM 200: 390 mm



Vorbereide ondergrond met Sikaflex



Aandrukmanchet ADM 200 – 90/110/125/140/160



ADM aandrukmanchet – segmentdoorsneden

## Druk dichtingen voor buizen

ADM aandrukmanchet – Standaard oplossing voor huisaansluiting op stadsverwarming

| ADM                                     |  |                              |               |            |
|---|--|------------------------------|---------------|------------|
| Boring/doorvoerbuis Ø <sub>i</sub> max. | Toepassingsgebied voor mediumbuis Ø <sub>a</sub> | Bestelcode                   | Artikelnummer | Afbeelding |
| 150 mm                                  | 75 – 110 mm                                      | ADM 150 – 75/90/110          | 1400060150    |            |
| 200 mm                                  | 90 – 160 mm                                      | ADM 200 – 90/110/125/140/160 | 1400061200    |            |

| Toebehoren   |                |               |            |
|--|----------------|---------------|------------|
| Artikel  | Bestelcode     | Artikelnummer | Afbeelding |
| 300 ml patroon kleur grijs elastisch afdichtmiddel voor optimalisatie van de wandoppervlakken in combinatie met afdichtflenzen | Sikaflex-11 FC | 0505071620    |            |

## Doorvoerbuizen

### Standaard doorvoerbuizen ZVR – Cement-composiet-buis

#### Gebruik:

- niet-ophopend sijpelwater, conform DIN 18195 deel 4
- WU-beton belastbaarheidsklasse 1
- alle wandsoorten

#### Eigenschappen:

- absoluut gas- en waterdicht
- van kunststof, daardoor extreem licht
- homogene aansluiting op het bouwwerk dankzij speciale bekleding
- voor inbouw naderhand in barsten resp. rechthoekige openingen geschikt
- inbouwklaar gesloten
- ongevoelig voor breuk, vormstabiel
- eenvoudig aanpasbaar op de benodigde wanddikte ter plaatse

#### Technische gegevens:

- cementgebonden speciale coating
- gecertificeerd door KIWA-Bautest
- binnendiameter doorvoerbuï van 80 – 300 mm
- in elke wanddikte leverbaar



Cementgebonden speciale coating



ZVR 200/300 in de bekisting vastgezet



ZVR 150/300 en ZVR 200/300 ingebed in beton naast HSI 150

## Doorvoerbuizen

### Standaard doorvoerbuizen ZVR – Cement-composiet-buis

#### Standaard doorvoerbuizen ZVR

| Doorvoerbuï Ø <sub>i</sub> | Mediumbuis                   |                                   | Doorvoerbuï Ø <sub>e</sub> | Bestelcode | Artikelnummer | Afbeelding |
|----------------------------|------------------------------|-----------------------------------|----------------------------|------------|---------------|------------|
|                            | optimaal toepassingsgebied Ø | max. mogelijk toepassingsgebied Ø |                            |            |               |            |
| 80 mm                      | 0 – 50 mm                    | 0 – 56 mm                         | 95 mm                      | ZVR 80/X   | 1200080XXX *  |            |
| 100 mm                     | 0 – 63 mm                    | 0 – 76 mm                         | 115 mm                     | ZVR 100/X  | 1200100XXX *  |            |
| 125 mm                     | 63 – 90 mm                   | 0 – 101 mm                        | 142 mm                     | ZVR 125/X  | 1200125XXX *  |            |
| 150 mm                     | 90 – 112 mm                  | 0 – 125 mm                        | 167 mm                     | ZVR 150/X  | 1200150XXX *  |            |
| 200 mm                     | 110 – 162 mm                 | 0 – 171 mm                        | 219 mm                     | ZVR 200/X  | 1200200XXX *  |            |
| 250 mm                     | 160 – 210 mm                 | 0 – 214 mm                        | 269 mm                     | ZVR 250/X  | 1200250XXX *  |            |
| 300 mm                     | 200 – 225 mm                 | 0 – 250 mm                        | 321 mm                     | ZVR 300/X  | 1200300XXX *  |            |

X = wanddikte in mm

\* Gelieve artikelnummer overeenkomstig toe te voegen:  
XXX = wanddikte in mm  
Standaard lengtes: 200, 240, 250, 300, 365, 400, 500 mm

Vanaf een lengte > 500 mm is de cement-compound-buis aan beide zijden met telkens 250 mm bekleed.



montage-instructie



## Doorvoerbuizen

### Standaard doorvoerbuizen FZR – Vezelcementkoker

#### Gebruik:

- niet-ophopend sijpelwater, conform DIN 18195 deel 4
- WU-beton belastbaarheidsklasse 1
- alle wandsoorten

#### Eigenschappen:

- asbestvrij
- corrosiebestendig
- niet brandbaar
- elektrisch niet-geleidend
- optimale verbinding met beton

#### Technische gegevens:

- binnendiameter doorvoerbuys van 80 – 1.400 mm
- rondom groeven aan de buitenkant voor een dichte en stevige verbinding met het bouwwerk
- voor wanddikten tot 1.200 mm leverbaar



Langswaterdichte groeven aan de buitenkant



FZR 400/300 inbouwlocatie zuiveringsinstallatie



FZR 100/240 afdichting buistraject



Montage-instructie

## Doorvoerbuizen

### Standaard doorvoerbuizen FZR – Vezelcementkoker

#### Standaard doorvoerbuizen FZR

| Doorvoerbuys $\varnothing_i$ | Doorvoerbuys $\varnothing_a$ | Mediumbuys                               |   | Bestelcode  | Artikelnummer | Afbeelding |
|------------------------------|------------------------------|--|---|-------------|---------------|------------|
|                              |                              | optimaal toepassingsgebied $\varnothing$ | max. mogelijk toepassingsgebied $\varnothing$ |             |               |            |
| 80 mm                        | ≤ 140 mm                     | 0 – 50 mm                                | 0 – 56 mm                                     | FZR 80/X    | 1800080XXX *  |            |
| 100 mm                       | ≤ 160 mm                     | 0 – 63 mm                                | 0 – 76 mm                                     | FZR 100/X   | 1800100XXX *  |            |
| 125 mm                       | ≤ 165 mm                     | 63 – 90 mm                               | 0 – 101 mm                                    | FZR 125/X   | 1800125XXX *  |            |
| 150 mm                       | ≤ 187 mm                     | 90 – 112 mm                              | 0 – 125 mm                                    | FZR 150/X   | 1800150XXX *  |            |
| 200 mm                       | ≤ 238 mm                     | 110 – 162 mm                             | 0 – 171 mm                                    | FZR 200/X   | 1800200XXX *  |            |
| 250 mm                       | ≤ 293 mm                     | 160 – 210 mm                             | 0 – 214 mm                                    | FZR 250/X   | 1800250XXX *  |            |
| 300 mm                       | ≤ 347 mm                     | 200 – 225 mm                             | 0 – 250 mm                                    | FZR 300/X   | 1800300XXX *  |            |
| 350 mm                       | ≤ 414 mm                     | 225 – 270 mm                             | 0 – 310 mm                                    | FZR 350/X   | 1800350XXX *  |            |
| 400 mm                       | ≤ 464 mm                     | 270 – 320 mm                             | 0 – 350 mm                                    | FZR 400/X   | 1800400XXX *  |            |
| 450 mm                       | ≤ 514 mm                     | 320 – 370 mm                             | 0 – 400 mm                                    | FZR 450/X   | 1800450XXX *  |            |
| 500 mm                       | ≤ 570 mm                     | 370 – 420 mm                             | 0 – 450 mm                                    | FZR 500/X   | 1800500XXX *  |            |
| 600 mm                       | ≤ 673 mm                     | 420 – 520 mm                             | 0 – 550 mm                                    | FZR 600/X   | 1800600XXX *  |            |
| 700 mm                       | ≤ 787 mm                     | 520 – 620 mm                             | 0 – 650 mm                                    | FZR 700/X   | 1800700XXX *  |            |
| 800 mm                       | ≤ 894 mm                     | 620 – 720 mm                             | 0 – 750 mm                                    | FZR 800/X   | 1800800XXX *  |            |
| 900 mm                       | ≤ 1.004 mm                   | 720 – 820 mm                             | 0 – 850 mm                                    | FZR 900/X   | 1800900XXX *  |            |
| 1.000 mm                     | ≤ 1.114 mm                   | 820 – 920 mm                             | 0 – 950 mm                                    | FZR 1.000/X | 1801000XXX *  |            |
| 1.100 mm                     | ≤ 1.226 mm                   | 920 – 1.020 mm                           | 0 – 1.050 mm                                  | FZR 1.100/X | 1801100XXX *  |            |
| 1.200 mm                     | ≤ 1.338 mm                   | 1.020 – 1.110 mm                         | 0 – 1.150 mm                                  | FZR 1.200/X | 1801200XXX *  |            |
| 1.300 mm                     | ≤ 1.448 mm                   | 1.110 – 1.210 mm                         | 0 – 1.250 mm                                  | FZR 1.300/X | 1801300XXX *  |            |
| 1.400 mm                     | ≤ 1.560 mm                   | 1.210 – 1.310 mm                         | 0 – 1.350 mm                                  | FZR 1.400/X | 1801400XXX *  |            |

X = wanddikte in mm

\* Gelieve artikelnummer overeenkomstig toe te voegen:  
XXX = wanddikte in mm  
Standaard lengtes: 200, 240, 250, 300, 400, 500 mm

#### Toebehoren voor FZR

| Artikel   | Doorvoerbuys $\varnothing_i$ | Bestelcode | Artikelnummer | Afbeelding |
|---|------------------------------|------------|---------------|------------|
| Bekistingshulp voor vezelcementkoker<br>2 stuks | 80 mm                        | FZR-SH 80  | 1803000080    |            |
|   | 100 mm                       | FZR-SH 100 | 1803000100    |            |
|   | 125 mm                       | FZR-SH 125 | 1803000125    |            |
|   | 150 mm                       | FZR-SH 150 | 1803000150    |            |
|   | 200 mm                       | FZR-SH 200 | 1803000200    |            |

## Doorvoerbuizen

### Standaard doorvoerbuizen FZR-G – Gesplitste vezelcementkoker

#### Gebruik:

- niet-ophopend sijpelwater, conform DIN 18195 deel 4
- WU-beton belastbaarheidsklasse 1
- alle wandsoorten

#### Eigenschappen:

- gesplitste uitvoering, geschikt voor afdichting naderhand van mediumbuizen/kabels naar het gebouw
- asbestvrij
- corrosiebestendig
- niet brandbaar
- elektrisch niet-geleidend

#### Technische gegevens:

- binnendiameter doorvoerbuis van 80 – 800 mm
- rondom groeven aan de buitenkant voor een dichte en stevige verbinding met het bouwwerk
- voor wanddikten tot 1.200 mm leverbaar



FZR-G 350/300 met plamuur van montageset Z-FZR-G



FZR-G 350/300 installatie



FZR-G 150/350 sanering in het metselwerk

## Doorvoerbuizen

### Standaard doorvoerbuizen FZR-G – Gesplitste vezelcementkoker

#### Standaard doorvoerbuizen FZR-G

| Doorvoerbuis $\varnothing_i$ | Doorvoerbuis $\varnothing_a$ | Mediumbuis                               |   | Bestelcode  | Artikelnummer | Afbeelding |
|------------------------------|------------------------------|--|---|-------------|---------------|------------|
|                              |                              | optimaal toepassingsgebied $\varnothing$ | max. mogelijk toepassingsgebied $\varnothing$ |             |               |            |
| 80 mm                        | ≤ 120 mm                     | 0 – 50 mm                                | 0 – 56 mm                                     | FZR-G 80/X  | 1802080XXX *  |            |
| 100 mm                       | ≤ 140 mm                     | 0 – 63 mm                                | 0 – 76 mm                                     | FZR-G 100/X | 1802100XXX *  |            |
| 125 mm                       | ≤ 165 mm                     | 63 – 90 mm                               | 0 – 101 mm                                    | FZR-G 125/X | 1802125XXX *  |            |
| 150 mm                       | ≤ 190 mm                     | 90 – 112 mm                              | 0 – 125 mm                                    | FZR-G 150/X | 1802150XXX *  |            |
| 200 mm                       | ≤ 250 mm                     | 110 – 162 mm                             | 0 – 171 mm                                    | FZR-G 200/X | 1802200XXX *  |            |
| 250 mm                       | ≤ 300 mm                     | 160 – 210 mm                             | 0 – 214 mm                                    | FZR-G 250/X | 1802250XXX *  |            |
| 300 mm                       | ≤ 350 mm                     | 200 – 225 mm                             | 0 – 250 mm                                    | FZR-G 300/X | 1802300XXX *  |            |
| 350 mm                       | ≤ 400 mm                     | 225 – 270 mm                             | 0 – 310 mm                                    | FZR-G 350/X | 1802350XXX *  |            |
| 400 mm                       | ≤ 460 mm                     | 270 – 320 mm                             | 0 – 350 mm                                    | FZR-G 400/X | 1802400XXX *  |            |
| 450 mm                       | ≤ 510 mm                     | 320 – 370 mm                             | 0 – 400 mm                                    | FZR-G 450/X | 1802450XXX *  |            |
| 500 mm                       | ≤ 570 mm                     | 370 – 420 mm                             | 0 – 450 mm                                    | FZR-G 500/X | 1802500XXX *  |            |
| 600 mm                       | ≤ 670 mm                     | 420 – 520 mm                             | 0 – 550 mm                                    | FZR-G 600/X | 1802600XXX *  |            |
| 700 mm                       | ≤ 780 mm                     | 520 – 620 mm                             | 0 – 650 mm                                    | FZR-G 700/X | 1802700XXX *  |            |
| 800 mm                       | ≤ 880 mm                     | 620 – 720 mm                             | 0 – 750 mm                                    | FZR-G 800/X | 1802800XXX *  |            |

X = wanddikte in mm

\* Gelieve artikelnummer overeenkomstig toe te voegen:  
XXX = wanddikte in mm  
Standaard lengtes: 200, 240, 250, 300, 400, 500 mm

#### Benodigde toebehoren voor FZR-G

| Artikel  | Bestelcode | Artikelnummer | Afbeelding |
|--|------------|---------------|------------|
| Montageset voor FZR-G<br>Inhoud:<br>1kg plamuur op basis van epoxyhars, afstandhouder en latex handschoenen<br>Verbruik:<br>Plamuur ca. 65 g per 100 mm snijvlak | Z-FZR-G    | 1803000000    |            |

Montage-instructie



## Doorvoerbuizen

Vaste/losse flens doorvoerbuis (voor inbedden in beton) – voor gebouwen met afdichtingslagen/dikke bekledingen

### Gebruik:

- ophopend sijpelwater, drukkend water, conform DIN 18195 deel 4

### Eigenschappen:

- absoluut gas- en waterdicht
- vaste/losse flens conform DIN 18195 deel 9
- ongevoelig voor breuken
- eenvoudige aanpassing van de wanddikte dankzij doorvoerbuis van kunststof

### Technische gegevens:

- vaste/losse flens, staal verzinkt (vz), ook in roestvrij staal V2A (AISI 304L) en V4A (AISI 316L) leverbaar
- diam. 100, 150 en 200 mm doorvoerbuis van kunststof, alle andere diam. doorvoerbuis uit verzinkt staal
- voor wanddikten tot 500 mm
- aanbevolen afdichtinzetstukken voor verzinkte uitvoering: standaard drukdichting HSD-C (gepoedercoat)



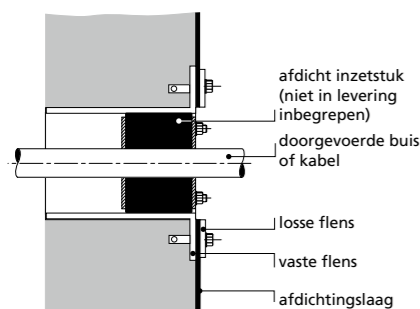
HRD 300-FUF/300-vz met de standaard drukdichting HSD-C (gepoedercoat)



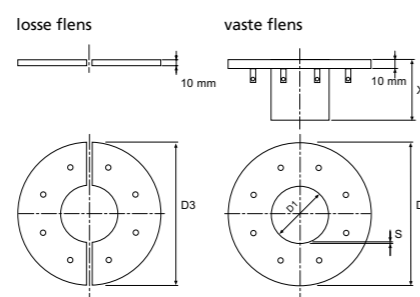
HRD 300-FUF/300 roestvrijstaalen uitvoering met aansluiting op KMB middels vliesaanvulling, zie pagina 37



Toebehoren HSD-C zie pagina 21



Doorsnede - Inbouw



Afmetingen



Montage-instructie

## Doorvoerbuizen

Vaste/losse flens doorvoerbuis (voor inbedden in beton) – voor gebouwen met afdichtingslagen/dikke bekledingen (zwarte kuip)

### Vaste/losse flens doorvoerbuis (voor inbedden in beton)

| Doorvoerbuis<br>Ø <sub>i</sub><br>D1 | Vaste flens<br>Ø <sub>a</sub><br>D2 | Losse flens<br>Ø <sub>a</sub><br>D3 | Mediumbuis                   |                                   | Bestelcode       | Artikelnummer | Afbeelding |
|--------------------------------------|-------------------------------------|-------------------------------------|------------------------------|-----------------------------------|------------------|---------------|------------|
|                                      |                                     |                                     | optimaal toepassingsgebied Ø | max. mogelijk toepassingsgebied Ø |                  |               |            |
| 80 mm                                | 405 mm                              | 395 mm                              | 0 – 50 mm                    | 0 – 56 mm                         | HRD 80-FUF/X-VZ  | 2500420080    |            |
| 100 mm                               | 425 mm                              | 415 mm                              | 0 – 63 mm                    | 0 – 76 mm                         | HRD 100-FUF/X-VZ | 2500420100    |            |
| 125 mm                               | 450 mm                              | 440 mm                              | 63 – 90 mm                   | 0 – 101 mm                        | HRD 125-FUF/X-VZ | 2500420125    |            |
| 150 mm                               | 475 mm                              | 465 mm                              | 90 – 112 mm                  | 0 – 125 mm                        | HRD 150-FUF/X-VZ | 2500420150    |            |
| 200 mm                               | 528 mm                              | 518 mm                              | 110 – 162 mm                 | 0 – 171 mm                        | HRD 200-FUF/X-VZ | 2500420200    |            |
| 250 mm*                              | 578 mm                              | 568 mm                              | 160 – 210 mm                 | 0 – 214 mm                        | HRD 250-FUF/X-VZ | 2500420250    |            |
| 300 mm*                              | 630 mm                              | 620 mm                              | 200 – 225 mm                 | 0 – 250 mm                        | HRD 300-FUF/X-VZ | 2500420300    |            |
| 350 mm*                              | 680 mm                              | 670 mm                              | 225 – 270 mm                 | 0 – 310 mm                        | HRD 350-FUF/X-VZ | 2500420350    |            |
| 400 mm*                              | 730 mm                              | 720 mm                              | 270 – 320 mm                 | 0 – 350 mm                        | HRD 400-FUF/X-VZ | 2500420400    |            |
| 500 mm*                              | 830 mm                              | 820 mm                              | 370 – 420 mm                 | 0 – 450 mm                        | HRD 500-FUF/X-VZ | 2500420500    |            |

\* De losse flens wordt in gesplitste uitvoering geleverd.

X = wanddikte in mm max. 500 mm

### Toebehoren voor vaste/losse flens

| Doorvoerbuismaat D | Extra laag EPDM (2 mm)                                   | Extra laag EPDM (6 mm)                                   | Extra laag silicone (3 mm)  | Set extra lagen KMB (kunststofveredelde dikke laag bitumen)  | Afbeelding |
|--------------------|--|--|---|--|------------|
|                    | Bestelcode Z-(D) FUF(A) 2 mm<br>Leveringsomvang: 2 stuks | Bestelcode Z-(D) FUF(A) 6 mm<br>Leveringsomvang: 2 stuks | Bestelcode Z-(D) FUF(A) 3 mm silicone<br>Leveringsomvang: 2 stuks | Bestelcode Z-(D) FUF(A) KMB<br>Leveringsomvang: 1 x vlies + 1 extra EPDM-laag 2 mm, siliconen beschermkappen |            |
| 80 mm              | 2500429080   | 2500430080   | 2500430050  | professionele oplossing voor aansluiting op KMB op aanvraag  |            |
| 100 mm             | 2500429100   | 2500430100   | 2500430052  |  |            |
| 125 mm             | 2500429125   | 2500430125   | 2500430054  |  |            |
| 150 mm             | 2500429150   | 2500430150   | 2500430056  |  |            |
| 200 mm             | 2500429200   | 2500430200   | 2500430058  |  |            |
| 250 mm             | 2500429250   | 2500430250   | 2500430060  |  |            |
| 300 mm             | 2500429300   | 2500430300   | 2500430062  |  |            |
| 350 mm             | 2500429350   | 2500430350   | 2500430064  |  |            |
| 400 mm             | 2500429400   | 2500430400   | 2500430066  |  |            |
| 500 mm             | 2500429500   | 2500430500   | 2500430070  |  |            |

De keuze van de extra lagen moet in overleg met de afdichter van het gebouw worden gemaakt.

## Doorvoerbuizen

Vaste/losse flens doorvoerbuis (voor montage) – voor gebouwen met afdichtingslagen/dikke bekledingen

### Gebruik:

- ophopend sijpelwater, drukkend water, conform DIN 18195 deel 4

### Eigenschappen:

- absoluut gas- en waterdicht
- voor naderhand monteren
- vaste/losse flens conform DIN 18195 deel 9
- staal verzinkt (vz)

### Technische gegevens:

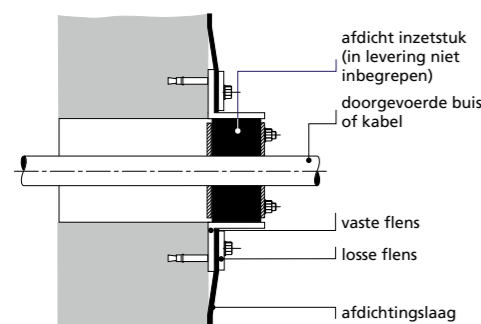
- vaste/losse flens, staal verzinkt (vz), ook in roestvrij staal V2A (AISI 304L) en V4A (AISI 316L) leverbaar
- aanbevolen afdichtinzetstukken voor verzinkte uitvoering: standaard drukdichting HSD-C (gepoedercoat)
- standaard bovenlengte 80 mm



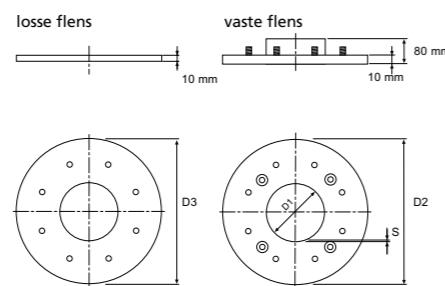
HRD 400-FUFA-vz  
Ontwateringsaansluiting



Toebehoren HSD-C  
zie pagina 21



Doorsnede - Inbouw



Afmetingen



montage-instructie

## Doorvoerbuizen

Vaste/losse flens doorvoerbuis (voor montage) – voor gebouwen met afdichtingslagen/dikke bekledingen

### Vaste/losse flens doorvoerbuis (voor vastpennen)

| Doorvoer-<br>buis<br>Ø <sub>1</sub><br>D1 | Vaste flens<br>Ø <sub>a</sub><br>D2 | Losse flens<br>Ø <sub>a</sub><br>D3 | Mediumbuis                           |   | Bestelcode      | Artikelnummer | Afbeelding |
|---|-------------------------------------|-------------------------------------|--------------------------------------|---|-----------------|---------------|------------|
|   |                                     |                                     | optimaal<br>toepassingsge-<br>bied Ø | max. mogelijk<br>toepassingsge-<br>bied Ø |                 |               |            |
| 100 mm                                    | 425 mm                              | 415 mm                              | 0 – 63 mm                            | 0 – 76 mm                                 | HRD 100-FUFA-VZ | 2500410100    |            |
| 150 mm                                    | 475 mm                              | 465 mm                              | 90 – 112 mm                          | 0 – 125 mm                                | HRD 150-FUFA-VZ | 2500410150    |            |
| 200 mm                                    | 528 mm                              | 518 mm                              | 110 – 162 mm                         | 0 – 171 mm                                | HRD 200-FUFA-VZ | 2500410200    |            |
| 250 mm*                                   | 578 mm                              | 568 mm                              | 160 – 210 mm                         | 0 – 214 mm                                | HRD 250-FUFA-VZ | 2500410250    |            |
| 300 mm*                                   | 630 mm                              | 620 mm                              | 200 – 225 mm                         | 0 – 250 mm                                | HRD 300-FUFA-VZ | 2500410300    |            |
| 350 mm*                                   | 680 mm                              | 670 mm                              | 225 – 270 mm                         | 0 – 310 mm                                | HRD 350-FUFA-VZ | 2500410350    |            |
| 400 mm*                                   | 730 mm                              | 720 mm                              | 270 – 320 mm                         | 0 – 350 mm                                | HRD 400-FUFA-VZ | 2500410400    |            |
| 500 mm*                                   | 830 mm                              | 820 mm                              | 370 – 420 mm                         | 0 – 450 mm                                | HRD 500-FUFA-VZ | 2500410500    |            |

\* De losse flens wordt in gesplitste uitvoering geleverd.

### Toebehoren voor vaste/losse flens

| Doorvoer-<br>buismaat D | Extra laag EPDM<br>(2 mm)                                      | Extra laag EPDM<br>(6 mm)                                      | Extra laag silicone<br>(3 mm)  | Set extra lagen KMB<br>(kunststofveredelde dikke laag<br>bitumen)   | Afbeelding |
|-------------------------|--|--|--|---|------------|
|                         | Bestelcode<br>Z-(D) FUF(A) 2 mm<br>Leveringsomvang:<br>2 stuks | Bestelcode<br>Z-(D) FUF(A) 6 mm<br>Leveringsomvang:<br>2 stuks | Bestelcode<br>Z-(D) FUF(A) 3 mm<br>silicone<br>Leveringsomvang:<br>2 stuks | Bestelcode<br>Z-(D) FUF(A) KMB<br>Leveringsomvang: 1 x vlies +<br>1 extra EPDM-laag 2 mm,<br>siliconen beschermkappen |            |
|                         | Artikelnummer  | Artikelnummer  | Artikelnummer  | Artikelnummer   |            |
| 100 mm                  | 2500429100   | 2500430100   | 2500430052   | professionele oplossing<br>voor aansluiting op KMB<br>op aanvraag   |            |
| 150 mm                  | 2500429150   | 2500430150   | 2500430056   |   |            |
| 200 mm                  | 2500429200   | 2500430200   | 2500430058   |   |            |
| 250 mm                  | 2500429250   | 2500430250   | 2500430060   |   |            |
| 300 mm                  | 2500429300   | 2500430300   | 2500430062   |   |            |
| 350 mm                  | 2500429350   | 2500430350   | 2500430064   |   |            |
| 400 mm                  | 2500429400   | 2500430400   | 2500430066   |   |            |
| 500 mm                  | 2500429500   | 2500430500   | 2500430070   |   |            |

De keuze van de extra lagen moet in overleg met de afdichter van het gebouw worden gemaakt.

## Doorvoerbuizen Speciale oplossingen

Speciale oplossingen

vooraf

achteraf



Ter plaatse aanwezige rechthoekige uitsparing – moet naderhand worden afgedicht



Gesplitste rechthoek-flens met meervoudige bezetting



Schuine boring in poreus metselwerk



Vaste/losse flens met schuine aansluiting lege buis voor oppervlakafdichting



Hoogspanningskabels en beschermbuizen moeten naderhand in schachtwacht worden afgedicht



Gesplitste vaste/losse flens op basis van DIN 18195

## Doorvoerbuizen Speciale oplossingen

Speciale oplossingen



Flens gesloten  
HRD (D)-F



Meervoudige flens gesplitst  
HRD (2xD)-FG



Doorverbuis met centrale flens  
HRD (D)-FUM



Meervoudige doorverbuis  
met centrale flens  
HRD (D1 D2)-FUM



Twee niveaus vaste en losse flens  
HRD (D)-FUFA voor afdichting  
conform DIN 18195 deel 5



Gesplitst afdichtinzetstuk met  
overlappende flens HRD (D)-GF

## General Terms and Conditions of Sale and Delivery

### I. Scope of Application

- The following Terms and Conditions of Sale and Delivery shall apply to all contracts concluded between the buyer and us concerning the sale and delivery of goods. They shall also apply to all future business relations, even if not expressly agreed upon once again. Deviating terms and conditions of the buyer which are not expressly recognised by us shall not be binding upon us, even if we do not expressly object to them. Our Terms and Conditions of Sale and Delivery shall apply even if we carry out the buyer's order unconditionally in the knowledge of contrary or deviating terms and conditions of the buyer.
- Verbal collateral agreements shall only be binding for us if we have confirmed them in writing. A waiver of the written form requirement must be in writing.
- The Terms and Conditions of Sale and Delivery shall only apply to entrepreneurs in the sense of Section 14 of the German Civil Code (BGB), legal persons under public law and special funds under public law; it shall not apply to consumers (Section 13 of the BGB).

### II. Conclusion of Contract

- We may accept any order from the buyer which can be qualified as an offer to conclude a purchase contract by sending an order confirmation within two weeks or by shipping the ordered products within the same period.
- For the purpose of performing a credit check on the buyer, and provided that we have demonstrated a legitimate interest, we shall be entitled to retrieve any address and financial data for the buyer that has been stored, including such data that can be determined on the basis of mathematical and statistical methods, via the companies Bürgel Wirtschaftsinformationen GmbH & Co. KG, Postfach 500166, 22701 Hamburg, Germany; Creditreform, Stuttgarter Str. 35, 73430 Aalen, Germany; and Bisnode D&B Deutschland GmbH, Robert-Bosch-Str. 11, 64293 Darmstadt, Germany. To enable decisions concerning the establishment, execution or termination of the contractual relationship, we shall collect or use probability figures calculated using information including address data.
- Our offers shall be non-binding and subject to change, unless we have expressly designated them as binding.
- We hereby reserve the title, copyright and all other property rights to all pictures, calculations, drawings and other documents. The buyer may only pass on such pictures, etc. to third parties with our written approval, irrespective of whether we have identified such pictures, etc. as confidential.

### III. Terms and Conditions of Payment - Prices

- Our prices are ex works and do not include packaging, unless stipulated otherwise in the order confirmation. Our prices do not include the statutory value added tax. We shall disclose the amount of value added tax applicable on the invoice date separately in our invoice.
- Cash discounts are not permitted unless otherwise agreed in writing between us and the buyer. The purchase price shall be payable without deduction immediately upon receipt of the invoice by the buyer if no other payment term is specified in the order confirmation. A payment shall only be deemed to have been made when we are able to dispose of the amount. In the case of cheque payments, payment shall only be deemed to have been made when the cheque is cleared.
- If the buyer is in default of payment, the legal regulations shall apply.
- The buyer shall only be entitled to set-off, even if complaints or counterclaims are being made, if the counterclaims have been determined in a final and legally binding manner, have been acknowledged by us or are undisputed. The buyer shall only be authorised to exercise a right of retention if his/her counterclaim is based on the same contractual relationship. We shall be authorised to exercise a right of retention on all receivables arising from the business relationship with the buyer.

### IV. Delivery Time, Performance Time and Delivery Delays

- Delivery dates or periods which have not expressly been agreed as binding are exclusively non-binding information. The delivery time quoted by us shall only commence when the technical issues have been clarified. Similarly, the buyer is obliged to fulfil all of the obligations to which he is subject, both properly and in a timely manner. We reserve the right to the defence of lack of performance of the contract.
- In the event of delay, we shall be liable in accordance with the statutory provisions if the buyer is able to justify that he has no further interest in fulfilment of the contract as a result of a delay in delivery for which we are responsible, if we have guaranteed delivery periods or if the delivery delay is based on an intentional or grossly negligent breach of contract for which we, our representatives or our vicarious agents are responsible.
- In the event that a delivery delay for which we are responsible – and where a fault on the part of our representatives or vicarious agents is to be ascribed to us – is due to a grossly negligent or intentional breach of contract on our part or a slight breach of a fundamental contractual obligation on our part, we shall be liable in accordance with the statutory provisions, with the proviso that in such cases our compensation liability is limited to the foreseeable, typically occurring damage or loss.
- The buyer's other statutory claims and rights to which he/she is entitled in addition to the compensation claim due to a delivery delay for which we are responsible shall remain unaffected by this. If a culpable breach of a non-fundamental contractual obligation caused by us leads to a delivery delay for the buyer, the compensation claim for this shall be limited to 25% of the delivery value.

### V. Transfer of Risk – Dispatch/Packaging

- Loading and dispatch shall take place without insurance at the buyer's risk, „ex stock“ or „ex works“, unless otherwise specified in our order confirmation. We shall endeavour to take into account the dispatch type and the dispatch route wishes and interests of the buyer; any additional costs caused by this – even in the case of agreed freight-free delivery – shall be borne by the buyer.
- We shall not take back transport packaging or any other packaging in accordance with the German Packaging Ordinance; pallets are excluded. The buyer is obligated to take care of the disposal of the packaging at his/her own cost.
- If the dispatch is delayed at the request of or due to a fault on the part of the buyer, we shall then store the goods at the buyer's cost and risk. In this case, the announcement of readiness for dispatch shall be treated as equivalent to the dispatch.
- Upon the request and at the cost of the buyer, we shall insure the delivery through a transport insurance policy.
- We shall be entitled to make partial deliveries and render partial services at any time, provided that this is reasonable for the buyer.

### VI. Acceptance

- The buyer shall undertake to carry out all actions that require acceptance of our delivery. In the event of a culpable breach of this obligation by the buyer, he/she shall be liable to us for any additional expenses; in such cases, we shall also reserve the right to assert further compensation claims.
- If the buyer's acceptance of the delivery is delayed by more than 14 days, we shall grant, in writing, a grace period of 14 days for the acceptance; at the same time, we shall issue a notification that acceptance will be rejected if this defined period expires without the action having been carried out. Should the buyer allow the defined grace period to elapse without the action having been carried out, we shall be entitled to withdraw from the purchase contract by means of a written declaration, or to demand compensation for non-performance. Should the buyer continue to refuse acceptance, or should he/she become aware that payment of the purchase price will not be possible even if a grace period is granted, there shall be no requirement to grant a grace period.
- In such cases, we shall be entitled to claim the loss of profits with an amount of 10 % of the agreed purchase price, unless the buyer proves that we incurred a lower damage. Irrespective of this, we shall be entitled to prove a higher damage and claim for higher damages.

### VII. Warranty

- The buyer's claims due to defects only exist if the buyer has duly complied with his/her inspection and complaint obligations in accordance with Section 377 of the German Commercial Code (HGB). If the buyer makes changes to our product, fails to follow our operation, installation and maintenance specifications or does not follow them sufficiently, or uses parts or consumables that have not been approved by us, our warranty obligation shall no longer apply, unless the buyer can prove that the defect concerned is not the result of one of these circumstances. Otherwise, our installation instructions and guarantee conditions shall apply.

## General Terms and Conditions of Sale and Delivery

- If there is a defect in the goods for which we are responsible, we shall undertake to effect subsequent performance – excluding the rights of the buyer to withdraw from the contract or to reduce the purchase price (reduction) – unless we are entitled to refuse to effect subsequent performance due to the statutory regulations. The buyer must grant us a reasonable period of time for the subsequent performance. The subsequent performance may be effected either by removal of the defect (subsequent improvement) or by delivery of new goods. In the case of the removal of a defect, we shall bear the necessary costs provided that these do not increase because the contractual item is at a location other than the place of performance. At our reasonable discretion, we shall be entitled to determine the type of subsequent performance. Any subsequent performance by us shall take place without recognition of a legal obligation, unless the defect has been recognised by us. If the subsequent performance fails, the buyer may, at his/her discretion, demand a reduction in the purchase price (reduction) or declare his/her withdrawal from the contract. The subsequent improvement shall be deemed to have failed after the second unsuccessful attempt, unless further attempts to achieve an improvement are appropriate and reasonable for the buyer in view of the nature of the contractual item. Compensation claims according to statutory provisions due to a defect may only be asserted by the buyer if the supplementary performance fails. The buyer shall not be entitled to demand compensation claims or a reduction in the purchase price in the case of insignificant defects.
- The claims of the buyer due to defects in the purchased item shall lapse 5 years after delivery of the goods to the buyer if they were used for construction work in accordance with their normal method of utilisation and this has caused their defectiveness. This shall also apply to claims of the buyer for compensation or compensation instead of service, and due to all other damage to the buyer's rights arising from the defect; it shall not, however, apply to damage to the life, limb or health of the buyer, or to cases in which we are responsible for the defect as a result of wilful intent or gross negligence, including on the part of our vicarious agents.

### VIII. Liability

- In the case of wilful intent or gross negligence – including on the part of our representatives or vicarious agents – and in all cases of injury to life, limb or health, we shall be liable in accordance with statutory provisions. In cases of gross negligence, our liability shall be restricted to foreseeable damage that is typical for the contract, unless another of the exceptions listed in sentence 1 or sentence 3 of this paragraph 1 is present at the same time. Otherwise, we shall only be liable in accordance with the German Product Liability Act or as a result of a culpable breach of fundamental contractual obligations (cardinal obligations) or if we have fraudulently concealed the defect or assumed a guarantee for the properties of the purchased item. However, compensation claims for the breach of fundamental contractual obligations shall be restricted to foreseeable damage that is typical for the contract, unless another of the exceptions listed in sentence 1 or sentence 3 of this paragraph 1 is present at the same time.
- The regulations of the previous paragraph 1 shall apply to all compensation claims (and particularly to compensation in addition to service and compensation instead of service), regardless of the legal basis, particularly when arising as a result of defects, a breach of obligations from the obligatory relationship, or tortious acts. They shall also apply to claims for compensation of wasted expenditure. However, liability for delivery delays shall be determined in accordance with Clause IV. of these Terms and Conditions of Sale and Delivery.
- Any change to the burden of proof that is to the disadvantage of the buyer is not connected to the previous regulations.

### IX. Retention of Title

- The delivery item shall remain our property up to the point at which all our claims against the buyer arising from the business relationship have been satisfied.
- The buyer shall be permitted to process or remodel the delivery item („processing“). Processing shall be carried out for us. If, however, the value of the delivery item belonging to us is lower than the value of the goods not belonging to us and/or the processing, we shall acquire co-ownership of the new goods in the proportion that the value (gross invoice value) of the processed delivery item has to the value of the other processed goods and/or the processing at the time when the processing took place. If we do not acquire any ownership of the new goods in accordance with the preceding sentence, we and the buyer shall agree that the buyer shall grant us co-ownership of the new goods in the proportion that the value (gross invoice value) of the delivery item belonging to the buyer has to the other processed goods, at the point when processing took place. The previous sentence shall apply accordingly in the event that the delivery item is inseparably amalgamated or combined with goods not belonging to us. To the extent that we acquire ownership or co-ownership, we shall keep the goods safe for the buyer with the due care and diligence of a prudent businessman.
- In the event that the delivery item or the new goods are sold, the buyer hereby assigns to us by way of security his/her claims arising from the resale against his/her customer, plus all ancillary rights, without the need for any additional special declarations. The assignment shall apply inclusive of any balance receivables. However, the assignment shall only apply to the amount that corresponds to the price of the delivery item invoiced by us. The share of the receivable assigned to us must be satisfied as a matter of priority.
- If the buyer combines the delivery item or the new goods with property, he/she shall – without the need for any additional special declarations – also assign his/her receivables to which he/she is entitled as remuneration for the combination, at the amount that corresponds to the price of the delivery item invoiced by us.
- Until further notice, the buyer shall be entitled to collect receivables assigned to us. The buyer shall immediately forward payments made towards the receivables assigned to us, up to the amount of the secured receivable. If there is a legitimate interest, and particularly in the case of default of payments, suspension of payments, opening of insolvency proceedings, protest of a bill, or substantiated evidence of overindebtedness or impending insolvency of the buyer, we shall be authorised to withdraw the buyer's right of collection. Additionally, following prior warning and with a reasonable deadline adhered to, we may disclose the security assignment, make use of the assigned receivables, and demand disclosure of the security assignment by the buyer to his/her customers.
- If a justified interest is substantiated, the buyer must provide us with the information necessary to assert his/her rights in respect of his/her customers, and surrender the necessary documents.
- For the duration that the retention of title is in place, the buyer shall be prohibited from pledging or assignment as security. In the event of seizure, confiscation or other official orders or acts of intervention by third parties, the buyer must notify us immediately. The resale of the delivery item or the new goods is only permitted for resellers in the ordinary course of business, and only under the condition that the proceeds from the delivery item are paid to the buyer. The buyer must also agree with the customer that the customer shall only acquire ownership once this payment is made.
- If the realisable value of all security rights to which we are entitled exceeds the amount of the secured claims by more than 10%, we shall release a corresponding part of the security rights at the buyer's request. It shall be assumed that the conditions of the previous sentence have been met if the estimated value of the securities to which we are entitled reaches or exceeds 150% of the value of the secured claims. We shall be entitled to choose between the different security rights for release.
- If the buyer breaches obligations – particularly in respect of default of payment – we shall be authorised, without setting a deadline, to demand surrender of the delivery item or the new goods and/or, with a deadline set if necessary, to withdraw from the contract. The buyer shall undertake to surrender possession. A demand for the surrender of the delivery item/new goods shall not constitute a declaration of withdrawal on our part, unless expressly stated.

### X. Legal Venue, Choice of Law, Data Protection

- Our registered office shall be the place of performance and jurisdiction for deliveries and payments (including actions due to cheques and bills of exchange) and all disputes arising between us and the buyer based on the purchase contracts concluded between us and the buyer. We shall also be entitled, however, to sue the buyer at his/her domicile and/or registered office.
- The relations between the contracting parties shall be determined exclusively in accordance with the law of the Federal Republic of Germany. The application of international conventions concerning the sale of movable goods and the UN Convention on Contracts for the International Sale of Goods of 11.04.1980 (CISG) are excluded.
- The execution of contracts concluded between us and the buyer shall take place in compliance with legal provisions such as the German Federal Data Protection Act (BDSG) and the German Telemedia Act (TMG). We shall undertake to work towards compliance with these regulations, including in respect of service providers commissioned by us and vicarious agents employed by us. In this context, we refer to the latest version of the data protection statement published on our homepage at [www.hauff-technik.de/datenschutz.html](http://www.hauff-technik.de/datenschutz.html).
- The German version of the contents of our General Terms and Conditions of Sale and Delivery shall apply exclusively, even if there are versions in other languages.

Version: August 2014

## Terugname

### Vragen voor het terugnemen van materialen:

De goederen zijn in perfecte staat

Terugname volgt maximaal 6 maanden na factuur datum.

Terug leveringen enkel franco naar Hauff, met terug leverings nummer.

Teruggaven dienen schriftelijk gemeld te worden en bevestigd door Hauff-Technik.

Teruggaven zijn alleen geldig met teruggave nummer mogelijk.

Speciale klant specifieke producten worden NIET omgeruild of teruggenomen.

### Suplementaire kosten

Een materiaal teruggave gebeurd zonder betaling van arbeidskosten voor het inpakken ervan. En?."met aftrek van verwerkingskosten voor controle, montage en herstockeren alsook een tijdsgebonden waarde vermindering van het product.

### De genoemde kosten gelden alleen voor de standaard producten:

Enkel en meersparingen „meervoudige huis doorvoeringen (zonder slang en gas armaturen) 30 %

Membraam Injectie Systeem ( zonder expansiehars) 30 %

Standaard ringafdichting voor buis HSD met EPDM 30 %

Afdichtingsset ADS voor geribde kabelbeschermingsbuis 30 %

Standaard kabelafdichting HRD-SG 30 %

HSI 90 / HSI 150 Kabeldoorvoering met Systeemdeksel 30 %

Dakdoorvoering zwanenhals 30 %

Aardingbevestigingspunt 30 %

### Geen terugname van:

Klantspecifieke producten of afwijkende van de standaardlengten

Standaard ringafdichtingen voor buizen, HSD in drinkwater uitvoering (KTW) / Benzine-olie in hoge concentraties (NBR) / Siliconen voor chemische toepassingen

Klant specifiek gemaakte ringafdichtingen voor buis HRD.

Dichtpakkingen / speciale „onder hoek voorgemonteerde pakkingen“

PVC buis met coating voor hechting (ZVR) / Cement gebonden buis (FZR) / Funderingsbuis (HFR)

Standaard buisdoorvoering / Edelstaal doorvoeringen

Hateflex buis / waterbuis

Artikelen met houdbaarheidsdatum

Gas en waterarmaturen

Onder voorbehoud van wijzigingen

## Uw notities

### Uw notities

