

**GBU2000****OVERDRACHT-/COMPACT  
TRANSFORMATORSTATION**

Voor een aansluiting op het elektriciteitsnet van de netbeheerder is vaak een overdrachtstation (inkoopstation) nodig. AKA levert deze stations zowel in betreedbare als compact-variant. De compactstations bieden een ruimtebesparende oplossing. De betonnen prefabstations worden vooraf geheel door AKA ingericht conform de eisen van de lokale netbeheerder. Ook in een eigen net kunnen ze worden gebruikt. Het station is onderverdeeld in drie separaat toegankelijke compartimenten voor de Middenspanningsschakelaar, voor een transformator en voor de Laagspanningsverdeling/meting.

Het station heeft vlamboogbestendigheid conform IAC-AB 20 kA/1 sec (NEN- EN-IEC 62271-202).

Toepassing: maximaal 2500 kVA trafovermogen.



GRÄPER-GROEP

## BOUWKUNDIGE INBOUWDELEN

- Deuren en ventilatieroosters uit staal of aluminium en aangepast aan transformatorvermogen.
- Voorzieningen voor kortsluitveilige opstelling van de MS-schakelaar
- Waterdichte MS- flexslangkabelinvoering fabrikaat Hauff-Technik
- Kabelinvoer Laagspanningszijde open of optioneel voorzien van doorvoeringen
- Aardingsdoorvoeringen
- Hijsankers in het station.

## ELEKTROTECHNISCHE INBOUWDELEN

- De middenspanningsinstallatie (van de netbeheerder) kan door AKA worden ingebouwd en aangesloten op de interne bekabeling.
- Een laagspanningsverdeling in de gewenste uitvoering wordt door AKA geleverd, geplaatst en aangesloten. AKA levert standaard Hager verdeelinrichtingen.
- Meting voor netbeheerder en/of BPM kan worden voorbereid
- Een transformator wordt geplaatst en voorzien van de aansluitkabels.
- Overige componenten zoals verlichting/WCD en evt. verwarming worden aangebracht.

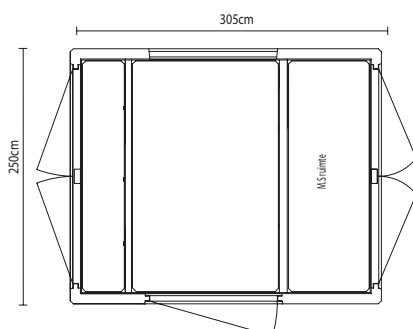
## BOUWKUNDIGE AFWERKING

- Deuren en roosters in transparant geanodiseerd aluminium of poedercoating. Stalen deuren voorzien van een coating in RAL kleur.
- De wanden worden inwendig voorzien van een witte muurverf.
- Zijwanden uitwendig afgewerkt met een granolstructuur in standaard RAL-kleur.
- Optioneel kan het station worden voorzien van steenstrips, gewassen grind, enz.

## VOORDELEN

- Ruimtebesparend concept.
- Robuuste betonnen behuizing, zeer onderhoudsarm.
- Veel mogelijkheden in buitenwandafwerking.
- Inrichting aangepast aan uw situatie.
- Snelle plaatsing en service door eigen VCA\*\* gecertificeerd personeel
- Sondering, fundering en aarding kan door AKA worden verzorgd.

*Aka is al vele jaren specialist in veilige prefab-stations voor de verdeling van energie. De stations worden ingericht aangeleverd op de bouwplaats en met eigen personeel geplaatst. Ook kunt u bij AKA terecht voor middenspanningskabelgarnituren ( Euromold /Nexans) en kabeldoorvoersystemen (Hauff-technik)*



AKA • Keersluisweg 41 • 1332 EE Almere  
088 - 5434 000 • sales@aka.nl • aka.nl

